

# 谷轮™ 涡旋 ZF/ZFI 冷冻压缩机



产品手册 50Hz

**COPELAND™**

  
**EMERSON™**

## 采用先进的技术致力于为客户提供世界级的产品

艾默生在家用、商用和工业应用方面，是世界领先的供热、通风、空调和冷冻解决方案提供商，我们为客户提供先进的技术解决方案、完善的技术支持和培训服务。

从20世纪40年代的第一台半封闭式压缩机和20世纪50年代的全封闭式压缩机，从20世纪80年代的高效Dicus半封闭压缩机和20世纪90年代的空调和制热用涡旋压缩机，到今天最新的Stream半封闭压缩机、数码涡旋压缩机、低温涡旋压缩机以及大型商用冷冻涡旋压缩机，在过去的80多年里，我们向市场引入了众多的创新科技。

不仅如此，我们还为空调和冷冻市场提供非同一般的解决方案。艾默生是空调和冷冻业界主要的解决方案提供商，旗下的谷轮™ 品牌产品提供了多种多样的解决方案：从主要冷媒都适用的涡旋和半封闭压缩机，到可变能力输出调节的压缩机以及装备了智能电子控制元器件的压缩机，艾默生引领压缩机科技发展至新的高度。

## 我们的使命：

保障居民舒适和健康

保障食品质量和可持续性

改善能效和保护环境

建立可持续性的基础设施



## 目录

特点及优势	04
命名规则	06
压缩机配置说明	06
应用范围	07
ZF/ZFI 低温涡旋产品线	09
快速选型	09
制冷量	10
技术参数	16
艾默生EVI喷气增焓控制配件	18
接线图	22
外形尺寸	24
系统图	38
ZF/ZFI压缩机采购清单	39
ZF/ZFI低温涡旋压缩机配件清单	40
压缩机静音罩	41
联系我们	44



艾默生研发的谷轮™ 涡旋ZFKQ系列压缩机为低温应用提供优异的运行性能，此系列压缩机具有宽广运行范围，蒸发温度最低至-40°C。优化设计使其完美地适用于食品冷冻，同时，柔性涡旋设计使压缩机具有优秀的承受液击能力。

产品范围包括：

- ZF\*KQE 系列采用喷液技术控制排气温度，扩展压缩机运行范围
- ZFI\*KQE 系列采用喷气增焓技术及过冷器，提高系统制冷能力及效率

## 特点及优势

### 全年保持高能效

- 秉承谷轮™特有的柔性涡旋设计，依靠离心力使涡旋盘互相啮合，在保证高效运行的同时降低了气体泄漏
- ZF, ZFI系列压缩机可以在低至4.4°C冷凝温度下运行，提供高的季节能效比
- 压缩机上自带动态排气阀可根据要求调整压缩机排气压力，防止压缩机内气体的再压缩，在高压比的情况下可观的提高能效
- 喷气增焓技术使ZFI压缩机在低温应用时能效比高于单级压缩机，具有卓越性能

### 结构紧凑

- 谷轮™ 涡旋压缩机体积小，可使机组设计紧凑
- 单台压缩机冷量增大，使制冷系统重量减轻，体积缩小

### 稳定可靠

- 谷轮™柔性涡旋设计提高压缩机承受液击能力，使液体和固体杂质直接通过而不引起损坏
- 体积小，重量轻，便于维护及维修，易于设计
- 使用无氯制冷剂同样达到最佳运行效果
- 谷轮™ 涡旋压缩机设计具有与生俱来的可靠性优势：
  - 相对于活塞式压缩机减少70%的运动部件
  - 轴向和径向柔性提供更高的液体容忍能力
  - 全封闭设计减少泄漏的可能性
- 重新设计的吸气流道降低油循环率，增强电机冷却能力



## 压缩机保护

- ZF, ZFI系列压缩机都带有内置电机保护以防止缺相或制冷剂充注不足造成的电机过热
- ZF系列配置DTC喷液阀来控制压缩机排气温度
- ZFI系列可选配艾默生EVI喷气增焓附件以控制喷气增焓回路,同时确保压缩机处在安全的排气温度下运行

## 平稳运行

- 所有谷轮™涡旋压缩机都设计有排气单向阀来隔离高压气体,使压缩机在无负载情况下启动,降低启动电流
- 连续的压缩过程使压缩机运行平稳;相对于活塞压缩振动更小

## 实现无可匹敌的能效比: 5%-20% 提高

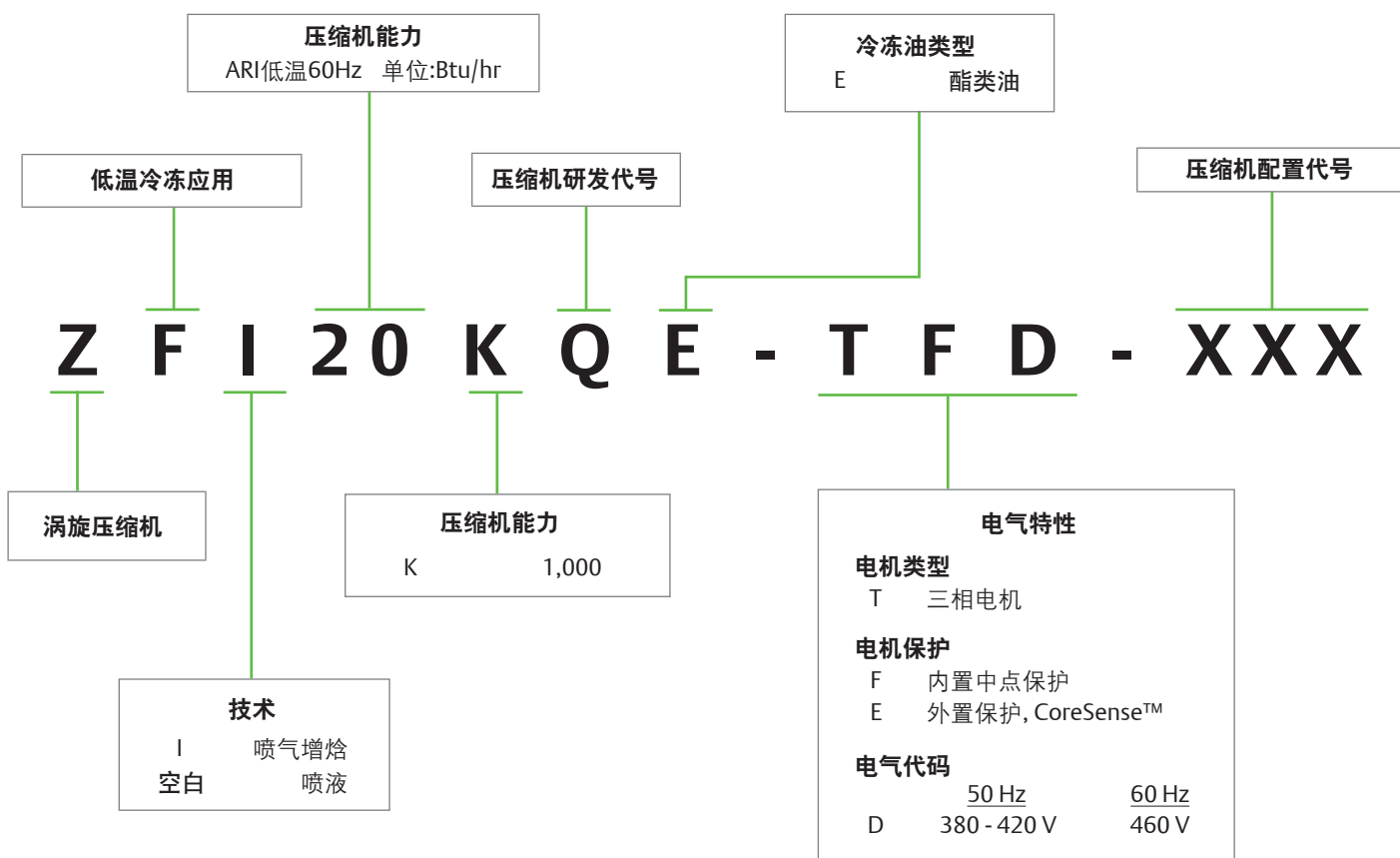
- 优化设计的电机, 涡旋盘以及轴承使全年能耗达到最小
- 加工精密的涡旋盘提供最高的等熵效率, 且随时间磨合实现更高的性能
- 最新的阀门技术可以根据运行环境调节涡旋的压缩比, 显著提高低环境温度下的性能
- 在低温工况下,使用喷气增焓技术可以提高平均50%的系统制冷能力以及20%的能效比

## 多种制冷剂可选

- ZF, ZFI系列压缩机可应用于R22, R404A, R407A/C, R407F, R134a, R448A及R449A制冷剂 (其中R134a适用部分型号)

注: 本产品手册仅提供R22, R404A性能数据, 其它制冷剂参数请访问艾默生中文网站下载谷轮™压缩机Select选型软件

# 命名规则



## 压缩机配置说明

压缩机型号	电机代码	BOM配置代码	焊接接口	螺纹接口	视油镜	针阀
<b>喷液</b>						
ZF06-11KQE	TFD	550	√		√	√
		551		√	√	√
ZF13-28KQE	TFD	5L0	√		√	√
		5L1		√	√	√
ZF34-54KQE	TFD	554	√		√	√
		564		√	√	√
<b>喷气增焓</b>						
ZFI20-39KQE	TFD	5L0	√		√	√
		5L2		√	√	√
ZFI50-81KQE	TFD	554	√		√	√
		564		√	√	√
ZFI96-140KQE	TED	522	√		√	√
		523		√	√	√

注:ZF06-ZF49 喷液接口不提供焊接接口,仅保留螺纹接口,用于连接 DTC喷液阀

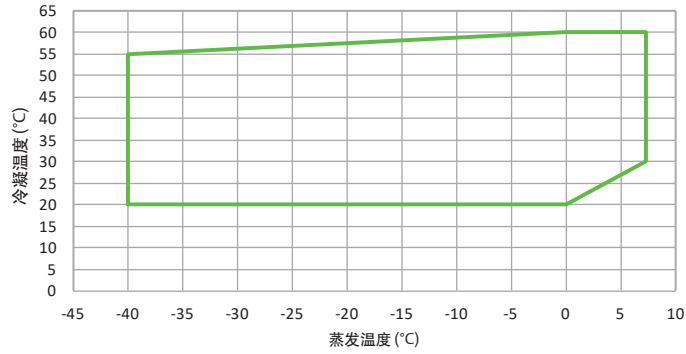
# 应用范围

# R22

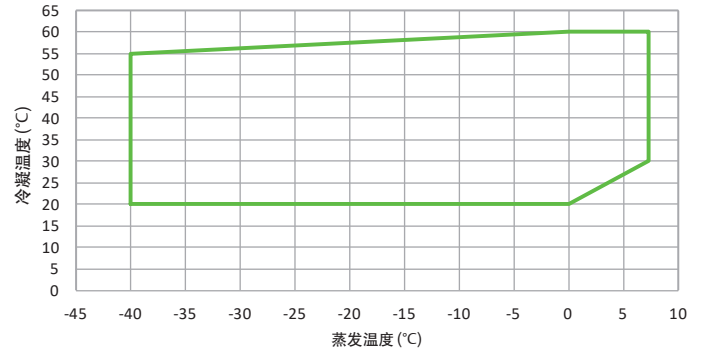
## 喷气增焓

## 喷液

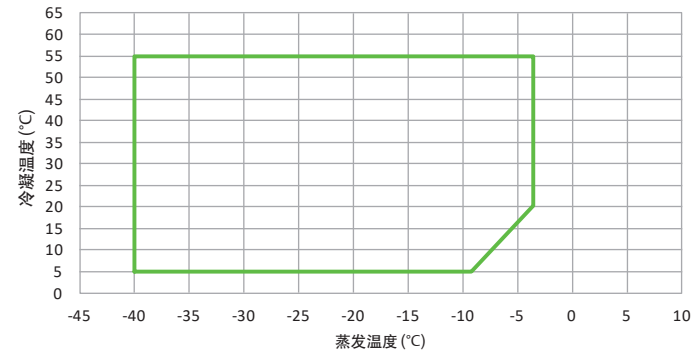
ZFI20 - 26KQE



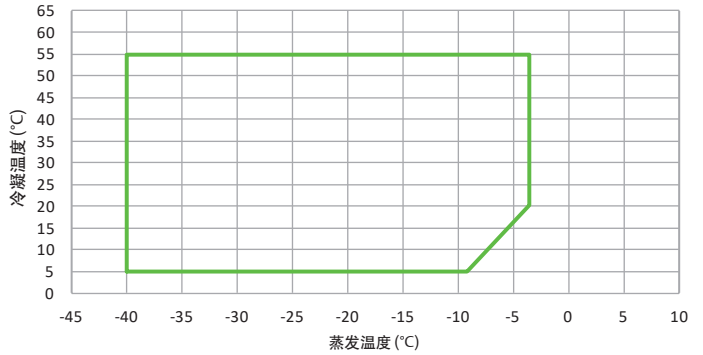
ZF06 - 18KQE



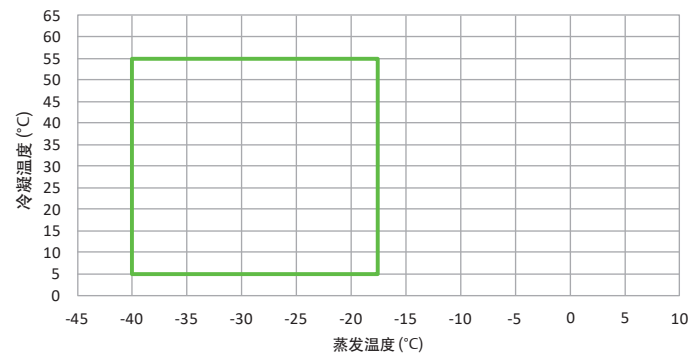
ZFI36 - 59KQE



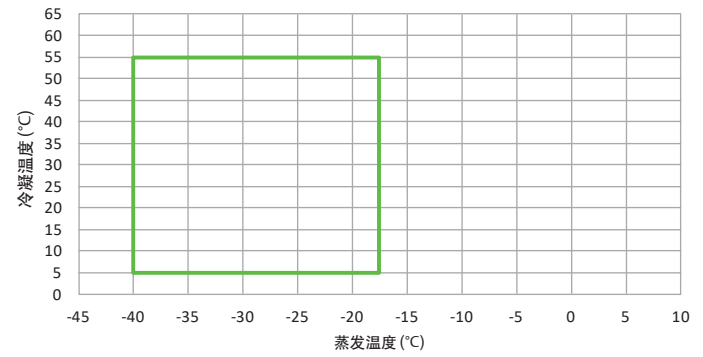
ZF25 - 41KQE



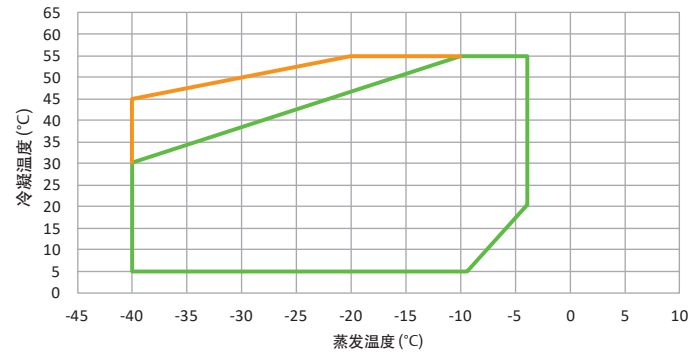
ZFI68 - 81KQE



ZF49 - 54KQE



ZFI96 - 140KQE



注: — 20°C 回气温度 + 喷液

注: — 20°C 回气温度 + EXV 喷气增焓  
— 20K 回气过热 + EXV 喷气增焓

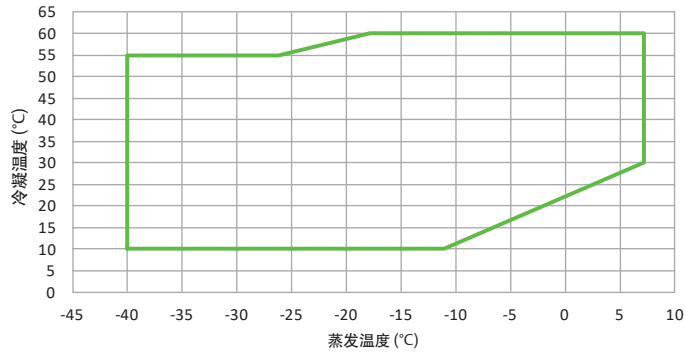
# 应用范围

# R404A

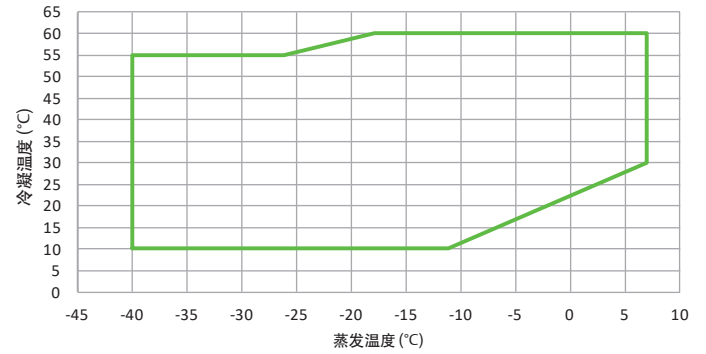
## 喷气增焓

## 喷液

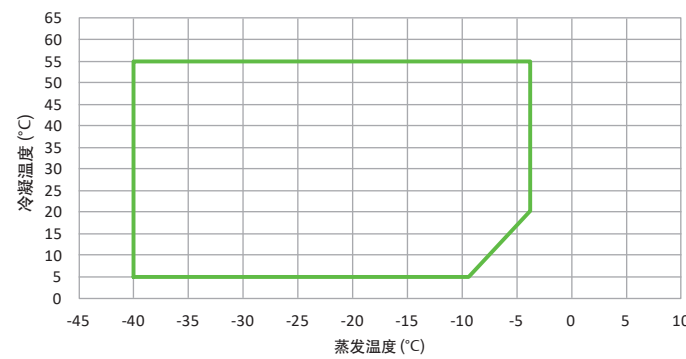
ZFI20 - 26KQE



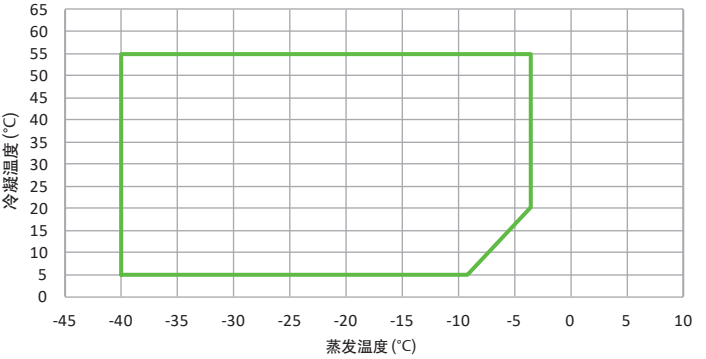
ZF06 - 18KQE



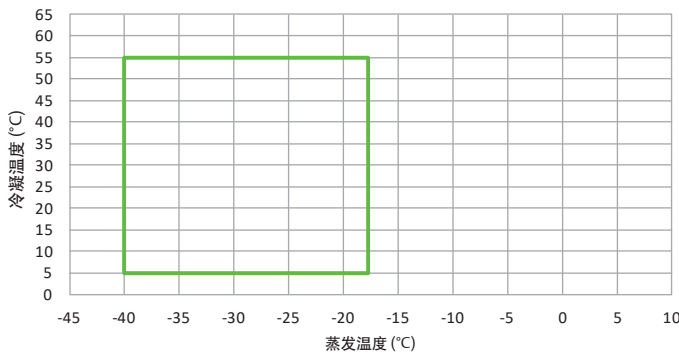
ZFI36 - 59KQE



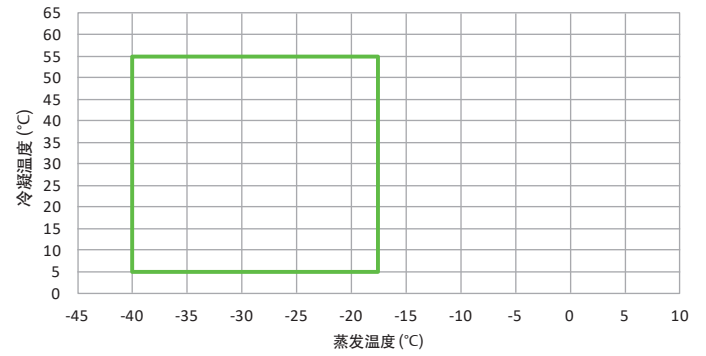
ZF25 - 41KQE



ZFI68 - 81KQE

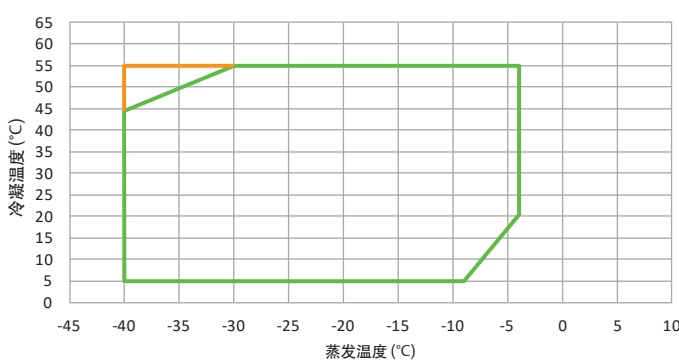


ZF49 - 54KQE



注: — 20°C 回气温度 + 喷液

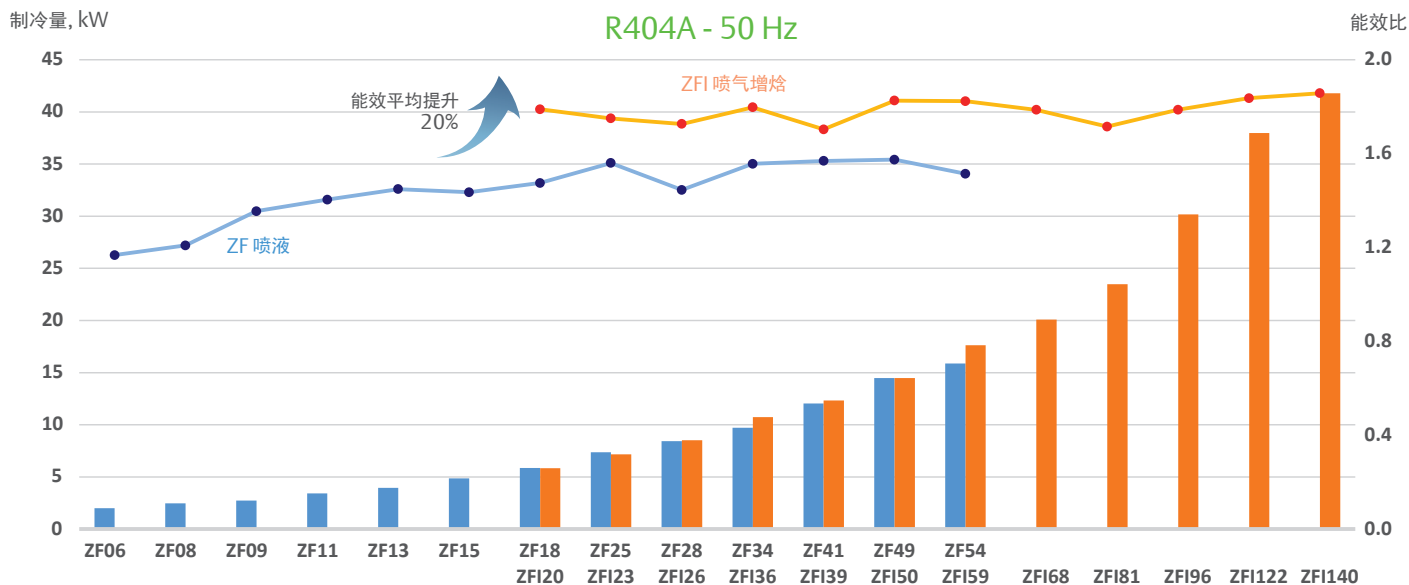
ZFI96 - 140KQE



注: — 20°C 回气温度 + EXV 喷气增焓  
— 20K 回气过热 + EXV 喷气增焓



# ZF/ZFI 低温涡旋产品线



注：基于低温冷库运行工况：-25°C蒸发温度，45°C冷凝温度，20°C回气温度。

## 快速选型

型号	名义功率 (HP)	排量 (m³/h)	45°C 冷凝温度													
			制冷量 (kW)							功率 (kW)						
			蒸发温度 (°C)							蒸发温度 (°C)						
			-35	-30	-25	-20	-15	-10	-5	-35	-30	-25	-20	-15	-10	-5
喷液																
ZF06KQE	2	5.9	1.32	1.65	2.02	2.46	2.97	3.56	4.24	1.60	1.66	1.73	1.80	1.89	1.98	2.09
ZF08KQE	2.5	7.3	1.63	2.03	2.49	3.02	3.65	4.37	5.21	1.91	1.98	2.06	2.15	2.25	2.36	2.49
ZF09KQE	3	8.0	1.80	2.24	2.75	3.34	4.03	4.83	5.76	1.96	1.98	2.03	2.09	2.16	2.25	2.36
ZF11KQE	3.5	10.0	2.28	2.82	3.44	4.16	5.01	6.00	7.16	2.35	2.39	2.45	2.54	2.64	2.75	2.89
ZF13KQE	4	11.7	2.59	3.22	3.97	4.85	5.88	7.06	8.42	2.58	2.65	2.74	2.84	2.95	3.07	3.21
ZF15KQE	5	14.4	3.18	3.96	4.88	5.95	7.20	8.66	10.35	3.10	3.25	3.40	3.55	3.72	3.91	4.11
ZF18KQE	6	17.1	3.88	4.81	5.87	7.12	8.58	10.30	12.35	3.71	3.84	3.98	4.14	4.31	4.50	4.70
ZF25KQE	7.5	21.4	4.78	5.96	7.38	9.01	10.85	12.85	15.05	4.05	4.41	4.73	5.06	5.43	5.86	6.39
ZF28KQE	9	25.1	5.46	6.81	8.44	10.30	12.40	14.70	17.20	5.00	5.44	5.84	6.25	6.70	7.23	7.89
ZF34KQE	10	29.1	6.32	7.92	9.73	11.85	14.25	17.10	20.40	5.58	5.91	6.25	6.58	6.91	7.25	7.58
ZF41KQE	13	35.3	7.96	9.87	12.05	14.55	17.45	20.90	24.90	6.85	7.27	7.68	8.11	8.53	8.97	9.42
ZF49KQE	15	42.4	9.47	11.80	14.50	17.65	-	-	-	8.33	8.73	9.21	9.73	-	-	-
ZF54KQE	17	48.3	10.40	12.95	15.90	19.35	-	-	-	9.49	9.95	10.50	11.10	-	-	-
喷气增焓																
ZFI20KQE	4	11.7	3.91	4.81	5.85	7.05	8.40	9.96	11.70	3.14	3.20	3.27	3.35	3.42	3.50	3.56
ZFI23KQE	5	14.4	5.31	6.12	7.20	8.53	10.10	11.90	13.90	3.72	3.92	4.10	4.27	4.43	4.57	4.71
ZFI26KQE	6	17.1	6.04	7.18	8.53	10.10	11.95	14.10	16.55	4.50	4.73	4.94	5.13	5.31	5.48	5.63
ZFI36KQE	8	21.4	7.53	9.03	10.75	12.70	14.80	17.15	19.70	5.20	5.61	5.98	6.29	6.56	6.80	7.00
ZFI39KQE	10	25.1	8.64	10.35	12.35	14.55	17.00	19.70	22.60	6.31	6.81	7.25	7.63	7.96	8.24	8.49
ZFI50KQE	12	29.1	9.99	12.05	14.50	17.30	20.40	23.60	27.10	7.11	7.53	7.94	8.32	8.70	9.10	9.52
ZFI59KQE	15	35.3	12.15	14.70	17.65	21.10	24.80	28.80	33.00	8.67	9.19	9.68	10.15	10.60	11.10	11.60
ZFI68KQE	18	42.4	13.80	16.65	20.10	23.90	-	-	-	10.10	10.70	11.25	11.80	-	-	-
ZFI81KQE	20	48.3	16.20	19.50	23.50	28.00	-	-	-	12.25	13.00	13.70	14.35	-	-	-
ZFI96KQE	25	60.7	20.60	25.10	30.20	36.00	42.80	50.70	59.80	15.55	16.25	16.90	17.60	18.30	19.00	19.85
ZFI122KQE	30	77.3	26.00	31.60	38.00	45.40	53.90	63.80	75.40	18.95	19.80	20.60	21.40	22.30	23.20	24.20
ZFI140KQE	40	87.5	28.50	34.70	41.80	50.00	59.60	70.60	83.50	20.70	21.70	22.50	23.40	24.30	25.30	26.40

工况：R404A, 50Hz, 20°C 回气温度, ZF系列0K过冷度, ZFI最大过冷度

# 制冷量

喷液 TFD: 380-420 V; 三相, 50 Hz

# R22

型号			冷凝温度 °C	蒸发温度°C										
				-40	-35	-30	-25	-20	-15	-10	-5	0	5	7
ZF06KQE	TFD	Q	30	1.15	1.46	1.82	2.24	2.73	3.31	3.98	4.74	5.62	6.61	7.05
			40	1.05	1.34	1.67	2.06	2.52	3.05	3.66	4.37	5.18	6.10	6.50
			50	0.97	1.23	1.53	1.88	2.29	2.77	3.32	3.96	4.70	5.55	5.91
		P	30	1.21	1.24	1.29	1.34	1.40	1.47	1.55	1.65	1.76	1.89	1.95
			40	1.43	1.47	1.52	1.58	1.64	1.70	1.78	1.87	1.98	2.10	2.15
			50	1.69	1.74	1.79	1.85	1.92	1.99	2.06	2.15	2.25	2.36	2.41
ZF08KQE	TFD	Q	30	1.41	1.79	2.23	2.75	3.36	4.07	4.89	5.83	6.91	8.13	8.66
			40	1.29	1.65	2.06	2.54	3.10	3.75	4.50	5.37	6.36	7.50	7.99
			50	1.19	1.52	1.89	2.32	2.82	3.40	4.09	4.87	5.78	6.82	7.27
		P	30	1.44	1.48	1.54	1.60	1.67	1.75	1.85	1.96	2.10	2.25	2.32
			40	1.70	1.76	1.81	1.88	1.95	2.03	2.12	2.23	2.35	2.50	2.56
			50	2.01	2.07	2.14	2.21	2.28	2.36	2.46	2.56	2.68	2.81	2.87
ZF09KQE	TFD	Q	30	1.59	2.01	2.50	3.09	3.78	4.58	5.51	6.58	7.79	9.17	9.77
			40	1.46	1.85	2.30	2.84	3.48	4.22	5.07	6.06	7.18	8.46	9.01
			50	1.34	1.69	2.11	2.59	3.16	3.83	4.60	5.50	6.52	7.69	8.20
		P	30	1.52	1.57	1.61	1.67	1.72	1.79	1.86	1.94	2.04	2.15	2.19
			40	1.80	1.85	1.90	1.95	2.01	2.07	2.14	2.22	2.31	2.41	2.45
			50	2.10	2.16	2.22	2.28	2.34	2.41	2.48	2.56	2.65	2.75	2.79
ZF11KQE	TFD	Q	30	1.97	2.49	3.10	3.82	4.67	5.65	6.78	8.07	9.54	11.20	11.91
			40	1.81	2.29	2.86	3.52	4.30	5.21	6.26	7.47	8.84	10.39	11.06
			50	1.65	2.08	2.59	3.19	3.89	4.72	5.67	6.78	8.04	9.47	10.09
		P	30	1.69	1.74	1.81	1.88	1.97	2.08	2.20	2.34	2.50	2.67	2.74
			40	2.00	2.06	2.13	2.21	2.30	2.40	2.52	2.65	2.80	2.97	3.04
			50	2.37	2.44	2.51	2.59	2.69	2.79	2.91	3.04	3.19	3.35	3.42
ZF13KQE	TFD	Q	30	2.30	2.89	3.60	4.44	5.44	6.60	7.94	9.48	11.23	13.21	14.07
			40	2.12	2.66	3.32	4.09	5.01	6.07	7.31	8.73	10.34	12.17	12.97
			50	1.93	2.43	3.02	3.72	4.55	5.51	6.63	7.93	9.41	11.08	11.82
		P	30	2.02	2.08	2.15	2.23	2.31	2.41	2.51	2.62	2.74	2.87	2.93
			40	2.38	2.45	2.52	2.61	2.70	2.81	2.92	3.04	3.17	3.31	3.37
			50	2.79	2.86	2.94	3.04	3.14	3.26	3.38	3.51	3.65	3.80	3.87
ZF15KQE	TFD	Q	30	2.79	3.52	4.39	5.42	6.63	8.03	9.63	11.47	13.54	15.87	16.87
			40	2.57	3.25	4.05	5.01	6.12	7.42	8.91	10.62	12.55	14.73	15.68
			50	2.34	2.95	3.68	4.54	5.56	6.74	8.11	9.68	11.46	13.48	14.35
		P	30	2.47	2.53	2.61	2.70	2.82	2.95	3.11	3.29	3.52	3.78	3.89
			40	2.89	2.97	3.06	3.15	3.27	3.40	3.55	3.74	3.95	4.19	4.30
			50	3.38	3.47	3.58	3.68	3.81	3.94	4.10	4.28	4.49	4.73	4.83
ZF18KQE	TFD	Q	30	3.25	4.12	5.17	6.42	7.89	9.60	11.58	13.84	16.41	19.31	20.57
			40	2.98	3.78	4.75	5.90	7.25	8.82	10.64	12.73	15.11	17.80	18.97
			50	2.69	3.42	4.30	5.34	6.56	7.99	9.65	11.55	13.73	16.20	17.27
		P	30	3.13	3.18	3.25	3.33	3.43	3.55	3.69	3.86	4.05	4.27	4.36
			40	3.68	3.75	3.82	3.91	4.02	4.14	4.29	4.46	4.65	4.86	4.96
			50	4.31	4.39	4.49	4.60	4.72	4.86	5.02	5.20	5.40	5.62	5.72
ZF25KQE	TFD	Q	30	4.08	5.17	6.48	8.04	9.89	12.04	14.52	17.35			
			40	3.73	4.74	5.95	7.39	9.09	11.06	13.34	15.96			
			50	3.37	4.29	5.39	6.69	8.22	10.02	12.09	14.48			
		P	30	3.93	3.99	4.07	4.17	4.30	4.45	4.63	4.84			
			40	4.62	4.70	4.79	4.90	5.04	5.19	5.38	5.59			
			50	5.40	5.50	5.62	5.76	5.92	6.09	6.29	6.52			
ZF28KQE	TFD	Q	30	4.79	6.07	7.61	9.45	11.62	14.14	17.06	20.39			
			40	4.39	5.57	7.00	8.69	10.68	13.00	15.68	18.76			
			50	3.96	5.04	6.33	7.86	9.66	11.77	14.21	17.02			
		P	30	4.72	4.79	4.88	5.01	5.16	5.34	5.55	5.80			
			40	5.54	5.63	5.75	5.88	6.04	6.23	6.45	6.70			
			50	6.48	6.61	6.75	6.91	7.10	7.31	7.55	7.82			
ZF34KQE	TFD	Q	30	5.31	6.77	8.52	10.59	13.01	15.82	19.06	22.74			
			40	4.81	6.19	7.83	9.75	12.00	14.59	17.58	20.99			
			50	4.22	5.51	7.03	8.79	10.84	13.22	15.95	19.06			
		P	30	4.32	4.50	4.68	4.87	5.06	5.26	5.46	5.66			
			40	4.95	5.21	5.46	5.71	5.95	6.19	6.42	6.64			
			50	5.67	6.02	6.36	6.68	6.98	7.27	7.53	7.77			
ZF41KQE	TFD	Q	30	6.35	8.03	10.03	12.41	15.21	18.48	22.26	26.61			
			40	5.80	7.40	9.27	11.46	14.03	17.01	20.46	24.42			
			50	5.09	6.61	8.36	10.38	12.72	15.43	18.56	22.15			
		P	30	5.24	5.49	5.75	6.01	6.27	6.53	6.80	7.06			
			40	6.05	6.38	6.71	7.03	7.35	7.66	7.97	8.27			
			50	6.95	7.36	7.76	8.16	8.53	8.90	9.26	9.61			
ZF49KQE	TFD	Q	30	7.81	9.82	12.30	15.28	18.78						
			40	7.10	8.99	11.31	14.08	17.33						
			50	6.23	8.00	10.16	12.72	15.71						
		P	30	6.48	6.68	6.94	7.25	7.59						
			40	7.52	7.76	8.08	8.45	8.86						
			50	8.78	9.07	9.43	9.86	10.32						
ZF54KQE	TFD	Q	30	8.99	11.36	14.18	17.49	21.36						
			40	8.31	10.54	13.16	16.23	19.82						
			50	7.50	9.56	11.96	14.78	18.06						
		P	30	4.26	4.73	5.16	5.62	6.14						
			40	5.54	6.02	6.48	6.95	7.47						
			50	7.25	7.80	8.31	8.83	9.40						

注: 1. 单位: kW Q: 制冷量 P: 功率  
2. 基于20°C回气温度, 0 K过冷度

# 制冷量

喷气增焓 TFD: 380-420V; 三相, 50 Hz

# R22

型号		冷凝温度 °C	蒸发温度°C											
			-40	-35	-30	-25	-20	-15	-10	-5	0	5	7	
ZFI20KQE	TFD	Q	30	2.56	3.22	4.01	4.94	6.00	7.18	8.47	9.87	11.37	12.97	13.64
			40	2.55	3.21	3.99	4.90	5.93	7.06	8.30	9.63	11.06	12.56	13.18
			50	2.32	2.99	3.78	4.68	5.68	6.78	7.97	9.24	10.59	12.01	12.60
	P	30	2.14	2.18	2.27	2.39	2.55	2.72	2.91	3.09	3.28	3.45	3.51	
		40	2.39	2.50	2.63	2.76	2.90	3.02	3.13	3.22	3.26	3.27	3.26	
		50	2.98	3.13	3.27	3.39	3.48	3.53	3.53	3.48	3.37	3.18	3.09	
	LO	30	-7.70	-6.20	-4.40	-1.80	1.30	4.90	8.80	12.80	16.70	20.60	22.00	
		40	-4.90	-3.60	-1.70	0.90	4.30	8.10	12.20	16.30	20.40	24.40	25.90	
		50	3.60	2.60	3.10	5.00	7.90	11.60	15.60	19.80	23.90	28.00	29.50	
ZFI23KQE	TFD	Q	30	3.46	4.39	5.48	6.74	8.19	9.84	11.75	13.85	16.25	18.90	20.10
			40	3.36	4.28	5.34	6.55	7.93	9.50	11.30	13.30	15.55	18.10	19.15
			50	3.19	4.10	5.12	6.28	7.60	9.09	10.80	12.70	14.80	17.20	18.20
	P	30	2.48	2.56	2.65	2.75	2.87	3.01	3.18	3.39	3.63	3.92	4.05	
		40	2.97	3.10	3.21	3.34	3.46	3.60	3.76	3.95	4.17	4.42	4.53	
		50	3.58	3.75	3.91	4.06	4.21	4.36	4.52	4.70	4.90	5.13	5.23	
	LO	30	-13.10	-14.70	-16.20	-16.20	-14.40	-11.00	-6.40	-1.30	3.90	9.00	11.00	
		40	-17.30	-14.70	-13.90	-12.90	-10.70	-7.40	-3.20	1.60	6.50	11.40	13.20	
		50	-12.30	-6.10	-3.90	-2.50	-0.70	1.80	5.10	8.90	13.00	17.00	18.60	
ZFI26KQE	TFD	Q	30	3.85	4.79	5.97	7.36	8.94	10.66	12.51	14.45	16.45	18.49	19.30
			40	3.79	4.73	5.89	7.25	8.78	10.45	12.22	14.07	15.96	17.87	18.63
			50	3.44	4.38	5.55	6.89	8.38	9.99	11.70	13.47	15.26	17.06	17.77
	P	30	2.98	3.08	3.21	3.36	3.57	3.84	4.19	4.65	5.21	5.91	6.23	
		40	3.37	3.57	3.75	3.92	4.10	4.31	4.56	4.86	5.24	5.70	5.91	
		50	4.23	4.49	4.69	4.84	4.95	5.05	5.15	5.26	5.41	5.60	5.69	
	LO	30	-5.40	-3.40	-1.70	0.50	3.50	7.20	11.50	16.20	21.10	26.10	28.10	
		40	-2.20	-0.40	1.20	3.50	6.60	10.50	15.00	19.80	24.80	29.90	32.00	
		50	6.20	5.90	6.20	7.70	10.40	14.10	18.50	23.30	28.40	33.60	35.60	
ZFI36KQE	TFD	Q	30	5.37	6.66	8.04	9.62	11.52	13.85	16.72	20.25			
			40	5.00	6.28	7.63	9.17	11.02	13.29	16.09	19.54			
			50	4.41	5.65	6.96	8.44	10.22	12.42	15.13	18.49			
	P	30	3.08	3.38	3.73	4.11	4.51	4.90	5.29	5.64				
		40	4.00	4.27	4.57	4.90	5.24	5.57	5.88	6.16				
		50	5.64	5.82	6.03	6.27	6.51	6.73	6.93	7.09				
	LO	30	-12.40	-11.80	-7.70	-3.60	-0.90	-0.30	-1.70	-5.00				
		40	-2.20	-3.10	0.10	3.60	5.80	6.10	4.40	0.90				
		50	5.20	3.80	6.80	10.30	12.40	12.60	10.80	7.20				
ZFI39KQE	TFD	Q	30	6.15	7.66	9.25	11.06	13.23	15.92	19.27	23.43			
			40	5.74	7.22	8.77	10.54	12.66	15.28	18.55	22.62			
			50	5.07	6.51	8.00	9.70	11.74	14.28	17.46	21.42			
	P	30	3.50	3.78	4.16	4.60	5.06	5.47	5.80	6.01				
		40	4.50	4.75	5.10	5.49	5.87	6.22	6.46	6.57				
		50	6.32	6.49	6.74	7.02	7.30	7.51	7.62	7.58				
	LO	30	-19.40	-14.90	-10.50	-6.90	-4.30	-3.00	-2.90	-3.80				
		40	-6.70	-5.20	-2.40	0.40	2.50	3.50	3.40	2.30				
		50	2.00	2.10	4.50	7.20	9.20	10.20	10.10	9.00				
ZFI50KQE	TFD	Q	30	7.46	9.11	10.98	13.16	15.76	18.89	22.65	27.14			
			40	6.89	8.55	10.40	12.54	15.08	18.12	21.77	26.12			
			50	6.04	7.67	9.48	11.55	14.00	16.92	20.43	24.63			
	P	30	4.09	4.41	4.87	5.39	5.92	6.40	6.77	6.99				
		40	5.26	5.55	5.96	6.42	6.88	7.27	7.55	7.65				
		50	7.39	7.59	7.88	8.22	8.54	8.78	8.90	8.82				
	LO	30	-12.90	-11.40	-7.40	-3.50	-0.90	-0.10	-1.00	-3.50				
		40	-2.20	-2.40	0.40	3.60	5.70	6.20	5.10	2.60				
		50	5.30	4.40	7.10	10.20	12.30	12.80	11.70	9.10				
ZFI59KQE	TFD	Q	30	8.79	10.88	13.11	15.67	18.75	22.54	27.23	32.99			
			40	8.19	10.25	12.43	14.93	17.94	21.63	26.19	31.81			
			50	7.19	9.20	11.32	13.74	16.64	20.21	24.63	30.10			
	P	30	5.07	5.37	5.91	6.57	7.23	7.76	8.05	7.97				
		40	6.45	6.73	7.23	7.83	8.40	8.83	8.98	8.74				
		50	9.02	9.20	9.58	10.03	10.43	10.66	10.60	10.12				
	LO	30	-11.60	-9.20	-5.00	-1.20	1.30	2.20	1.40	-0.70				
		40	-0.50	-0.20	2.70	5.80	7.80	8.40	7.50	5.10				
		50	7.30	6.60	9.30	12.30	14.30	14.90	13.90	11.50				

注: 1. 单位: kW Q: 制冷量 P: 功率 LO: 液管过冷后出液温度(°C)  
 2. 基于20°C回气温度, 最大过冷度  
 3. 20K过热度

# 制冷量

喷气增焓 TFD: 380-420 V; 三相, 50 Hz

# R22

型号			冷凝温度 °C	蒸发温度°C											
				-40	-35	-30	-25	-20	-15	-10	-5	0	5	7	
ZF168KQE	TFD	Q	30	10.54	12.93	15.57	18.63	22.31							
			40	9.77	12.15	14.76	17.76	21.34							
			50	8.55	10.90	13.44	16.35	19.81							
	P	30	5.92	6.38	7.04	7.79	8.56								
		40	7.61	8.03	8.62	9.29	9.95								
		50	10.69	10.97	11.40	11.89	12.35								
	LO	30	-9.50	-8.30	-4.20	-0.20	2.30								
		40	0.70	0.30	3.30	6.70	8.80								
		50	8.20	7.10	10.00	13.20	15.20								
ZF196KQE	TED	Q	30	15.70	18.80	22.70	27.50	33.50	40.70	49.30	59.40				
			40	15.40	18.70	22.50	26.50	31.70	38.00	45.30	53.80				
			50			21.10	25.30	30.00	35.40	41.40	48.50				
	P	30	9.74	10.20	10.70	11.25	11.85	12.60	13.40	14.35					
		40	12.30	12.85	13.40	13.80	14.40	15.05	15.75	16.55					
		50			16.60	17.20	17.75	18.35	18.90	19.60					
	LO	30	-20.50	-9.30	-1.90	2.60	4.80	5.50	5.10	3.70					
		40	-6.70	-3.50	1.70	7.00	11.60	15.10	17.50	18.80					
		50			9.50	13.40	18.80	24.10	28.60	32.10					
ZF1122KQE	TED	Q	30	19.81	23.68	28.57	34.68	42.18	51.26	62.10	74.88				
			40	19.42	23.58	28.34	33.36	40.00	47.83	57.05	67.82				
			50			26.57	31.90	37.83	44.57	52.15	61.16				
	P	30	11.73	12.30	12.90	13.56	14.30	15.14	16.12	17.26					
		40	14.80	15.48	16.12	16.60	17.33	18.11	18.97	19.94					
		50			20.01	20.72	21.40	21.99	22.76	23.58					
	LO	30	-20.50	-9.30	-1.90	2.60	4.90	5.50	5.10	3.70					
		40	-6.70	-3.50	1.70	7.00	11.60	15.10	17.50	18.90					
		50			9.50	13.50	18.80	24.10	28.60	32.10					
ZF1140KQE	TED	Q	30	22.80	27.30	32.90	40.00	48.60	59.00	71.50	86.20				
			40	22.40	27.20	32.60	38.40	46.00	55.00	65.60	78.00				
			50			30.50	36.70	43.50	50.90	59.90	70.30				
	P	30	12.80	13.40	14.05	14.75	15.60	16.50	17.55	18.80					
		40	16.15	16.90	17.60	18.10	18.90	19.75	20.70	21.70					
		50			21.80	22.60	23.30	24.00	24.80	25.70					
	LO	30	-22.70	-11.60	-4.10	0.50	3.00	3.80	3.30	2.00					
		40	-8.60	-5.50	-0.20	5.40	10.10	13.70	16.10	17.40					
		50			8.00	12.10	17.60	23.00	27.50	30.90					

注: 1. 单位: kW Q: 制冷量 P: 功率 LO: 液管过冷后出液温度(°C)  
 2. 基于20°C回气温度, 最大过冷度  
 3. 20K过热度

# 制冷量

喷液 TFD: 380-420 V; 三相, 50 Hz

# R404A

型号		冷凝温度 °C	蒸发温度°C											
			-40	-35	-30	-25	-20	-15	-10	-5	0	5	7	
ZF06KQE	TFD	Q	30	1.28	1.61	2.00	2.47	3.01	3.64	4.38	5.22	6.19	7.28	7.76
			40	1.13	1.43	1.77	2.18	2.65	3.21	3.85	4.58	5.43	6.39	6.81
			50	0.96	1.22	1.51	1.85	2.25	2.71	3.25	3.87	4.59	5.41	5.77
	P	30	1.17	1.23	1.30	1.37	1.45	1.54	1.64	1.75	1.87	2.00	2.05	
		40	1.40	1.46	1.52	1.59	1.67	1.76	1.85	1.96	2.08	2.20	2.26	
ZF08KQE	TFD	Q	30	1.58	1.98	2.46	3.03	3.70	4.48	5.38	6.42	7.61	8.96	9.54
			40	1.39	1.75	2.18	2.68	3.26	3.94	4.73	5.64	6.68	7.86	8.37
			50	1.18	1.50	1.86	2.28	2.77	3.34	4.00	4.76	5.64	6.65	7.10
	P	30	1.39	1.47	1.54	1.63	1.73	1.84	1.95	2.08	2.22	2.37	2.44	
		40	1.67	1.74	1.81	1.89	1.99	2.09	2.21	2.33	2.47	2.62	2.69	
ZF09KQE	TFD	Q	30	1.71	2.17	2.71	3.35	4.10	4.97	5.97	7.13	8.45	9.96	10.61
			40	1.53	1.94	2.41	2.96	3.60	4.35	5.23	6.23	7.39	8.71	9.29
			50	1.32	1.67	2.07	2.52	3.06	3.69	4.42	5.27	6.25	7.38	7.88
	P	30	1.46	1.48	1.52	1.57	1.65	1.74	1.84	1.96	2.09	2.23	2.29	
		40	1.77	1.78	1.81	1.86	1.92	2.00	2.10	2.21	2.33	2.47	2.52	
ZF11KQE	TFD	Q	30	2.17	2.74	3.41	4.19	5.10	6.16	7.41	8.85	10.50	12.39	13.22
			40	1.94	2.45	3.03	3.70	4.49	5.41	6.49	7.75	9.20	10.86	11.60
			50	1.65	2.09	2.58	3.15	3.81	4.58	5.48	6.55	7.78	9.22	9.86
	P	30	1.79	1.82	1.87	1.94	2.03	2.14	2.27	2.41	2.57	2.75	2.83	
		40	2.13	2.15	2.20	2.26	2.34	2.45	2.57	2.70	2.85	3.02	3.09	
ZF13KQE	TFD	Q	30	2.45	3.15	3.98	4.93	6.03	7.30	8.74	10.36	12.19	14.24	15.12
			40	2.19	2.78	3.48	4.31	5.27	6.38	7.66	9.11	10.76	12.61	13.41
			50	1.94	2.40	2.95	3.62	4.42	5.35	6.44	7.70	9.13	10.77	11.48
	P	30	1.87	1.93	2.00	2.08	2.19	2.30	2.44	2.59	2.76	2.95	3.03	
		40	2.27	2.33	2.41	2.49	2.59	2.70	2.83	2.97	3.13	3.30	3.37	
ZF15KQE	TFD	Q	30	3.01	3.89	4.91	6.08	7.44	9.01	10.82	12.89	15.26	17.93	19.10
			40	2.66	3.42	4.29	5.30	6.47	7.84	9.43	11.26	13.36	15.76	16.81
			50	2.36	2.95	3.64	4.44	5.40	6.53	7.86	9.41	11.22	13.31	14.22
	P	30	2.21	2.33	2.45	2.58	2.73	2.90	3.09	3.31	3.56	3.85	3.97	
		40	2.68	2.82	2.95	3.09	3.24	3.41	3.60	3.80	4.04	4.30	4.41	
ZF18KQE	TFD	Q	30	3.70	4.70	5.85	7.20	8.78	10.64	12.81	15.33	18.25	21.58	23.04
			40	3.29	4.17	5.17	6.34	7.70	9.30	11.17	13.36	15.91	18.84	20.13
			50	2.81	3.57	4.41	5.37	6.50	7.83	9.40	11.25	13.42	15.94	17.06
	P	30	2.79	2.89	3.01	3.14	3.29	3.46	3.65	3.85	4.07	4.30	4.40	
		40	3.29	3.40	3.53	3.67	3.83	4.00	4.18	4.38	4.59	4.82	4.91	
ZF25KQE	TFD	Q	30	3.92	4.04	4.18	4.33	4.49	4.67	4.85	5.05	5.26	5.48	5.57
			40	4.59	5.81	7.32	9.08	11.09	13.32	15.75	18.37			
			50	4.09	5.12	6.42	7.96	9.73	11.71	13.87	16.20			
	P	30	3.63	4.45	5.50	6.79	8.28	9.96	11.81	13.82				
		40	3.03	3.31	3.54	3.76	4.00	4.30	4.67	5.16				
ZF28KQE	TFD	Q	30	3.43	3.80	4.11	4.39	4.69	5.03	5.44	5.95			
			40	3.84	4.31	4.72	5.09	5.46	5.85	6.32	6.87			
			50	5.25	6.65	8.36	10.38	12.67	15.22	18.00	21.00			
	P	30	4.67	5.85	7.34	9.10	11.12	13.38	15.85	18.51				
		40	4.15	5.08	6.29	7.76	9.46	11.39	13.50	15.79				
ZF34KQE	TFD	Q	30	3.74	4.08	4.37	4.64	4.94	5.30	5.76	6.37			
			40	4.23	4.68	5.07	5.42	5.78	6.20	6.71	7.34			
			50	4.74	5.32	5.82	6.28	6.73	7.22	7.79	8.48			
	P	30	6.03	7.72	9.67	11.94	14.57	17.62	21.16	25.23				
		40	5.30	6.82	8.54	10.51	12.79	15.44	18.51	22.06				
ZF41KQE	TFD	Q	50	4.47	5.79	7.25	8.90	10.81	13.01	15.59	18.58			
			30	4.18	4.41	4.67	4.93	5.22	5.53	5.85	6.20			
			40	4.85	5.16	5.46	5.77	6.08	6.40	6.73	7.07			
	P	50	5.66	6.04	6.41	6.77	7.13	7.48	7.82	8.16				
		30	7.57	9.62	11.96	14.69	17.88	21.62	25.98	31.04				
ZF49KQE	TFD	Q	40	6.71	8.56	10.62	12.98	15.71	18.90	22.64	26.99			
			50	5.65	7.29	9.06	11.04	13.31	15.96	19.05	22.68			
			30	5.07	5.40	5.75	6.11	6.48	6.88	7.30	7.75			
	P	40	5.95	6.33	6.72	7.12	7.52	7.94	8.36	8.81				
		50	6.95	7.40	7.85	8.29	8.74	9.18	9.63	10.09				
ZF54KQE	TFD	Q	30	9.14	11.54	14.39	17.75	21.67						
			40	8.07	10.21	12.72	15.65	19.05						
			50	6.80	8.66	10.80	13.27	16.14						
	P	30	6.24	6.53	6.90	7.33	7.81							
		40	7.36	7.67	8.06	8.52	9.02							
ZF54KQE	TFD	Q	50	8.73	9.07	9.48	9.97	10.51						
			30	10.46	13.21	16.47	20.31	24.80						
			40	9.23	11.69	14.56	17.91	21.80						
	P	50	7.78	9.91	12.36	15.19	18.47							
		30	7.14	7.47	7.90	8.39	8.94							
40	8.42	8.77	9.22	9.75	10.33									
50	9.99	10.37	10.85	11.41	12.03									

注: 1. 单位: kW Q: 制冷量 P: 功率  
2. 基于20°C回气温度, 0 K过冷度

# 制冷量

喷气增焓 TFD: 380-420V; 三相, 50Hz

# R404A

型号			冷凝温度 °C	蒸发温度°C										
				-40	-35	-30	-25	-20	-15	-10	-5	0	5	7
ZF120KQE	Q	TFD	30	3.43	4.28	5.23	6.30	7.50	8.86	10.40	12.14	14.09	16.28	17.23
			40	3.25	4.07	4.99	6.04	7.23	8.60	10.14	11.90	13.88	16.11	17.08
			50	2.92	3.70	4.59	5.62	6.80	8.17	9.73	11.50	13.51	15.76	16.74
	P	TFD	30	2.17	2.23	2.30	2.38	2.46	2.53	2.58	2.62	2.62	2.59	2.57
			40	2.73	2.78	2.84	2.92	3.01	3.09	3.16	3.22	3.25	3.27	3.26
			50	3.56	3.58	3.62	3.68	3.75	3.82	3.90	3.96	4.01	4.04	4.05
	LO	TFD	30	-13.50	-9.80	-6.10	-2.00	2.30	6.50	10.50	14.20	17.40	20.00	20.90
			40	-6.70	-4.80	-2.20	1.00	4.60	8.30	12.00	15.40	18.20	20.60	21.40
			50	6.00	4.80	5.10	6.50	8.90	11.60	14.50	17.20	19.70	21.80	22.50
ZF123KQE	Q	TFD	30	4.85	5.51	6.46	7.67	9.13	10.80	12.75	14.85	17.15	19.65	20.70
			40	4.78	5.36	6.23	7.35	8.73	10.35	12.20	14.25	16.45	18.90	19.90
			50	4.78	5.26	6.01	7.04	8.31	9.82	11.55	13.50	15.65	18.00	18.95
	P	TFD	30	2.68	2.82	2.96	3.09	3.21	3.32	3.44	3.55	3.66	3.76	3.80
			40	3.19	3.38	3.55	3.72	3.87	4.02	4.15	4.28	4.40	4.51	4.55
			50	3.90	4.13	4.35	4.55	4.73	4.90	5.05	5.19	5.32	5.43	5.48
	LO	TFD	30	-33.40	-15.50	-6.10	-0.50	3.60	7.10	10.60	13.90	17.30	20.40	21.60
			40	-28.70	-12.10	-3.00	2.70	6.80	10.40	13.80	17.20	20.40	23.50	24.70
			50	-25.90	-9.70	-0.40	5.60	10.00	13.80	17.40	20.80	24.10	27.10	28.20
ZF126KQE	Q	TFD	30	5.14	6.29	7.61	9.14	10.90	12.91	15.20	17.79	20.72	24.02	25.44
			40	5.09	6.12	7.33	8.74	10.39	12.30	14.49	17.01	19.86	23.06	24.45
			50	5.08	5.97	7.03	8.32	9.84	11.62	13.70	16.10	18.83	21.94	23.30
	P	TFD	30	3.22	3.38	3.54	3.70	3.84	3.98	4.11	4.24	4.37	4.50	4.55
			40	3.85	4.07	4.28	4.47	4.65	4.81	4.97	5.12	5.26	5.39	5.44
			50	4.74	5.01	5.26	5.50	5.70	5.90	6.07	6.24	6.38	6.52	6.57
	LO	TFD	30	-13.00	-8.10	-4.00	-0.10	3.70	7.20	10.50	13.60	16.10	18.10	18.80
			40	-10.10	-5.20	-0.80	3.30	7.30	10.90	14.20	17.10	19.50	21.50	22.10
			50	-7.30	-2.10	2.60	7.00	11.10	14.90	18.20	21.00	23.40	25.10	25.70
ZF136KQE	Q	TFD	30	6.48	8.01	9.76	11.70	13.85	16.20	18.73	21.45			
			40	6.29	7.67	9.27	11.08	13.09	15.32	17.74	20.32			
			50	6.24	7.42	8.82	10.43	12.26	14.30	16.54	18.97			
	P	TFD	30	3.78	4.05	4.29	4.52	4.75	4.97	5.19	5.42			
			40	4.46	4.86	5.21	5.52	5.80	6.05	6.27	6.47			
			50	5.21	5.78	6.29	6.72	7.09	7.42	7.69	7.91			
	LO	TFD	30	-13.80	-10.00	-5.40	-0.70	3.90	8.10	12.00	15.40			
			40	-10.80	-5.80	-0.50	4.50	9.10	13.20	16.90	20.20			
			50	-11.10	-3.70	3.00	9.00	14.20	18.50	22.30	25.40			
ZF139KQE	Q	TFD	30	7.44	9.19	11.19	13.43	15.89	18.58	21.49	24.61			
			40	7.22	8.80	10.63	12.71	15.04	17.58	20.35	23.34			
			50	7.16	8.51	10.12	11.97	14.06	16.41	18.97	21.76			
	P	TFD	30	4.49	4.81	5.10	5.38	5.64	5.91	6.17	6.45			
			40	5.30	5.78	6.19	6.56	6.90	7.19	7.46	7.70			
			50	6.19	6.87	7.47	7.99	8.43	8.82	9.14	9.40			
	LO	TFD	30	-13.80	-10.00	-5.40	-0.70	3.90	8.10	12.00	15.40			
			40	-10.80	-5.80	-0.50	4.50	9.00	13.20	16.90	20.10			
			50	-11.10	-3.70	3.00	9.00	14.20	18.50	22.30	25.40			
ZF150KQE	Q	TFD	30	9.11	10.80	12.99	15.63	18.68	22.06	25.71	29.59			
			40	8.66	10.29	12.40	14.91	17.77	20.94	24.34	27.91			
			50	8.04	9.65	11.68	14.07	16.79	19.75	22.91	26.23			
	P	TFD	30	5.04	5.42	5.76	6.08	6.38	6.67	6.98	7.31			
			40	6.06	6.49	6.89	7.26	7.61	7.97	8.33	8.72			
			50	7.31	7.79	8.25	8.67	9.09	9.50	9.92	10.38			
	LO	TFD	30	-18.10	-7.60	-2.60	0.50	3.40	6.70	10.50	14.80			
			40	-12.10	-2.70	1.90	5.00	8.10	11.70	15.70	20.20			
			50	-3.60	3.70	7.30	10.10	13.10	16.70	20.80	25.20			
ZF159KQE	Q	TFD	30	11.10	13.15	15.82	19.05	22.74	26.86	31.31	36.02			
			40	10.55	12.53	15.09	18.16	21.65	25.51	29.65	34.01			
			50	9.80	11.75	14.21	17.14	20.45	24.05	27.92	31.93			
	P	TFD	30	6.15	6.61	7.03	7.41	7.77	8.14	8.51	8.92			
			40	7.39	7.91	8.39	8.85	9.29	9.72	10.17	10.65			
			50	8.92	9.51	10.05	10.58	11.09	11.58	12.11	12.66			
	LO	TFD	30	-15.40	-5.10	-0.30	2.70	5.60	8.80	12.60	16.70			
			40	-9.50	-0.30	4.20	7.20	10.20	13.60	17.50	21.80			
			50	-1.20	5.90	9.50	12.10	15.00	18.60	22.50	26.90			

注: 1. 单位: kW Q: 制冷量 P: 功率 LO: 液管过冷后出液温度(°C)  
 2. 基于20°C回气温度, 最大过冷度  
 3. 20K过热度



# 制冷量

喷气增焓 TFD: 380-420V; 三相, 50Hz

# R404A

型号			冷凝温度 °C	蒸发温度°C											
				-40	-35	-30	-25	-20	-15	-10	-5	0	5	7	
ZF168KQE	Q	TFD	30	12.60	14.92	17.95	21.61	25.81							
			40	11.97	14.23	17.13	20.60	24.56							
			50	11.12	13.33	16.14	19.45	23.20							
	P	TFD	30	7.15	7.68	8.17	8.62	9.04							
			40	8.60	9.20	9.77	10.29	10.80							
			50	10.36	11.05	11.70	12.30	12.89							
	LO	TFD	30	-15.40	-5.10	-0.30	2.70	5.50							
			40	-9.60	-0.40	4.10	7.20	10.20							
			50	-1.20	5.90	9.40	12.10	15.00							
ZF181KQE	Q	TFD	30	14.37	17.01	20.46	24.63	29.43							
			40	13.66	16.23	19.55	23.50	28.03							
			50	12.68	15.21	18.41	22.18	26.47							
	P	TFD	30	8.26	8.87	9.44	9.96	10.45							
			40	9.94	10.64	11.30	11.90	12.49							
			50	11.98	12.78	13.53	14.23	14.91							
	LO	TFD	30	-10.00	-0.20	4.40	7.30	9.90							
			40	-4.50	4.20	8.50	11.40	14.20							
			50	3.50	10.20	13.60	16.10	18.80							
ZF196KQE	Q	TED	30	18.35	22.00	26.50	32.20	39.10	47.50	57.60	69.40				
			40	17.45	21.30	25.70	30.90	37.10	44.40	52.90	62.90				
			50	14.30	18.70	24.20	29.20	34.80	41.10	48.40	56.80				
	P	TED	30	10.75	11.30	11.85	12.45	13.10	13.90	14.80	15.85				
			40	13.30	13.95	14.60	15.25	15.90	16.60	17.40	18.30				
			50	16.85	17.80	18.10	18.80	19.50	20.20	20.90	21.60				
	LO	TED	30	-10.40	-2.80	2.10	5.00	6.40	6.60	5.90	4.60				
			40	-0.90	1.10	4.60	8.10	11.00	13.20	14.60	15.20				
			50	16.20	10.20	10.00	12.50	16.10	19.50	22.40	24.40				
ZF1122KQE	Q	TED	30	23.14	27.67	33.39	40.53	49.30	59.91	72.57	87.50				
			40	21.96	26.81	32.42	38.99	46.75	55.91	66.68	79.27				
			50	18.04	23.62	30.52	36.81	43.84	51.83	60.98	71.51				
	P	TED	30	13.14	13.77	14.45	15.18	16.01	16.96	18.06	19.33				
			40	16.21	17.02	17.80	18.59	19.40	20.28	21.24	22.32				
			50	20.57	21.72	22.09	22.95	23.78	24.62	25.48	26.39				
	LO	TED	30	-10.40	-2.80	2.10	5.00	6.40	6.60	5.90	4.60				
			40	-0.90	1.10	4.60	8.10	11.00	13.20	14.60	15.20				
			50	16.20	10.20	10.00	12.50	16.10	19.50	22.40	24.40				
ZF1140KQE	Q	TED	30	25.70	30.70	37.00	44.90	54.60	66.50	80.60	97.20				
			40	24.30	29.50	35.70	43.00	51.60	61.90	73.90	87.90				
			50	19.80	27.20	33.60	40.50	48.30	57.30	67.50	79.20				
	P	TED	30	14.30	15.05	15.80	16.60	17.50	18.50	19.65	21.00				
			40	17.70	18.60	19.50	20.30	21.20	22.10	23.10	24.30				
			50	22.40	23.10	24.10	25.10	25.90	26.80	27.80	28.80				
	LO	TED	30	-8.00	0.00	4.90	7.60	8.80	8.90	8.10	6.80				
			40	2.20	4.60	7.90	11.10	13.80	15.70	16.80	17.30				
			50	18.80	13.50	13.30	15.60	18.80	21.90	24.50	26.40				

注: 1. 单位: kW Q: 制冷量 P: 功率 LO: 液管过冷后出液温度(°C)  
 2. 基于20°C回气温度, 最大过冷度  
 3. ■ 20K过热度

# 技术参数

压缩机型号				喷液型号													
				ZF06KQE	ZF08KQE	ZF09KQE	ZF11KQE	ZF13KQE	ZF15KQE	ZF18KQE	ZF25KQE	ZF28KQE	ZF34KQE	ZF41KQE	ZF49KQE	ZF54KQE	
名义功率		HP		2	2.5	3	3.5	4	5	6	7.5	9	10	13	15	17	
排量		m³/hr		5.9	7.3	8.0	10.0	11.7	14.4	17.1	21.4	25.1	29.1	35.3	42.4	48.3	
电机类型	50Hz	380-420V, 3相		TFD	TFD	TFD	TFD	TFD	TFD	TFD	TFD	TFD	TFD	TFD	TFD	TFD	
	60Hz	460V, 3相		TFD	TFD	TFD	TFD	TFD	TFD	TFD	TFD	TFD	TFD	TFD	TFD	TFD	
堵转电流 (LRA)	50Hz	TFD	Amps	26.0	32.0	40.0	46.0	51.5	64.0	74.0	102.0	121.4	100.0	118.0	139.0	168.0	
	60Hz	TFD	Amps	27.0	31.0	39.0	44.0	49.5	75.0	75.0	99.0	121.4	100.0	125.0	139.0	185.0	
最大运行电流 (MOC)	50Hz	TFD	Amps	5.0	6.0	6.0	7.1	8.0	10.0	12.5	13.7	16.8	25.0	29.0	30.0	31.0	
	60Hz	TFD	Amps	5.0	6.0	6.0	7.1	8.0	10.0	12.5	13.7	16.8	25.0	29.0	30.0	31.0	
最大持续运行电流 (MCC)	50Hz	TFD	Amps	6.0	7.0	6.5	8.0	10.0	12.0	12.5	16.6	20.1	25.0	27.0	28.3	40.0	
	60Hz	TFD	Amps	6.0	7.0	7.0	9.0	10.0	12.5	12.5	16.6	20.1	25.0	27.0	28.3	40.0	
额定负载电流 (RLA=MCC/1.4)	50Hz	TFD	Amps	4.3	5.0	4.6	5.7	7.1	8.6	8.9	11.9	14.4	17.9	19.3	20.2	28.6	
	60Hz	TFD	Amps	4.3	5.0	5.0	6.4	7.1	8.9	8.9	11.9	14.4	17.9	19.3	20.2	28.6	
额定负载电流 (RLA=MCC/1.56)	50Hz	TFD	Amps	3.8	4.5	4.2	5.1	6.4	7.7	8.0	10.6	12.9	16.0	17.3	18.1	25.6	
	60Hz	TFD	Amps	3.8	4.5	4.5	5.8	6.4	8.0	8.0	10.6	12.9	16.0	17.3	18.1	25.6	
绕线电阻 @25°C		TFD	Ohm	7.15	5.94	4.83	4.03	3.64	2.75	2.27	1.74	1.63	1.24	1.24	1.09	0.78	
接口尺寸				螺纹接口													
	吸气口	in		1 1/4	1 1/4	1 1/4	1 1/4	1 1/4	1 1/4	1 1/4	1 1/4	1 1/4	1 1/4	1 3/4	1 3/4	1 3/4	1 3/4
	排气口			1	1	1	1	1	1	1	1 1/4	1 1/4	1 1/4	1 1/4	1 1/4	1 1/4	1 1/4
	喷射口			11/16	11/16	11/16	11/16	11/16	11/16	11/16	11/16	11/16	11/16	1	1	1	1
				焊接接口													
	吸气口	in		NA	NA	NA	NA	7/8	7/8	7/8	7/8	7/8	7/8	1 3/8	1 3/8	1 3/8	1 3/8
	排气口			NA	NA	NA	NA	1/2	1/2	1/2	3/4	3/4	7/8	7/8	7/8	7/8	7/8
喷射口			NA	NA	NA	NA	1 1/16 (仅螺纹接口)					1 (仅螺纹接口)					
外形尺寸	长	mm		246	246	246	246	246	246	246	246	246	246	280	280	280	280
	宽			246	246	246	246	257	257	257	257	257	257	280	280	280	280
	高			369	391	391	405	442	442	442	442	442	451	534	534	552	552
油视镜接口尺寸		in		1 1/4"-12UNF				1 1/4"-12UNF				1 1/4"-12UNF					
注油量		L		1.3	1.5	1.5	1.5	1.9	1.9	1.9	1.9	1.9	1.9	3.4	3.4	3.4	3.4
净重		kg		25	27	27	29	39	39	39	39	39	40	63	63	66	66
接线盒IP等级				IP21				IP21				IP54					
曲轴箱加热器功率		W		70				70				90					
底脚安装尺寸(孔径)		mm		190x 190 (Ø19)													

# 技术参数

压缩机型号				喷气型号													
				ZFI20KQE	ZFI23KQE	ZFI26KQE	ZFI36KQE	ZFI39KQE	ZFI50KQE	ZFI59KQE	ZFI68KQE	ZFI81KQE	ZFI96KQE	ZFI122KQE	ZFI140KQE		
名义功率		HP		4	5	6	8	10	12	15	18	20	25	30	40		
排量		m <sup>3</sup> /hr		11.7	14.4	17.1	21.4	25.1	29.1	35.3	42.4	48.3	60.7	77.3	87.5		
电机类型	50Hz	380-420V, 3相		TFD	TFD	TFD	TFD	TFD	TFD	TFD	TFD	TFD	TED	TED	TED		
	60Hz	460V, 3相		TFD	TFD	TFD	TFD	TFD	TFD	TFD	TFD	TFD	TED	TED	TED		
堵转电流 (LRA)	50Hz	TFD	Amps	64.0	74.0	74.0	102.0	121.4	100.0	118.0	139.0	168.0	246.5	310.0	310.0		
	60Hz	TFD	Amps	62.0	75.0	70.0	99.0	121.4	100.0	125.0	139.0	185.0	272.4	310.0	310.0		
最大运行电流 (MOC)	50Hz	TFD	Amps	9.0	12.4	13.7	16.0	18.1	25.0	29.0	30.0	31.0	41.5	53.6	56.3		
	60Hz	TFD	Amps	9.0	12.4	13.7	16.0	18.1	25.0	29.0	30.0	31.0	41.5	53.6	56.3		
最大持续运行电流 (MCC)	50Hz	TFD	Amps	12.0	13.6	13.0	16.6	20.3	25.0	27.0	28.3	40.0	52.0	65.4	67.8		
	60Hz	TFD	Amps	12.0	14.0	13.0	18.5	20.3	25.0	27.0	28.3	40.0	55.0	71.7	72.7		
额定负载电流 (RLA=MCC/1.4)	50Hz	TFD	Amps	8.6	9.7	9.3	11.9	14.5	17.9	19.3	20.2	28.6	37.1	46.7	48.4		
	60Hz	TFD	Amps	8.6	10.0	9.3	11.9	14.5	17.9	19.3	20.2	28.6	39.3	51.2	51.9		
额定负载电流 (RLA=MCC/1.56)	50Hz	TFD	Amps	7.7	8.7	8.3	10.6	13.0	16.0	17.3	18.1	25.6	33.3	41.9	43.5		
	60Hz	TFD	Amps	7.7	9.0	8.3	10.6	13.0	16.0	17.3	18.1	25.6	35.3	46.0	46.6		
绕组电阻 @25°C		TFD	Ohm	2.75	2.27	2.27	1.74	1.63	1.24	1.24	1.09	0.78	0.58	0.36	0.36		
接口尺寸				螺纹接口													
				吸气口	in	1 1/4	1 1/4	1 1/4	1 1/4	1 1/4	1 3/4	1 3/4	1 3/4	1 3/4	2-1/4	2-1/4	2-1/4
				排气口		1	1	1	1 1/4	1 1/4	1 1/4	1 1/4	1 1/4	1 1/4	1-3/4	1-3/4	1-3/4
				喷射口		1	1	1	1	1	1	1	1	1	1	1	1
				焊接接口													
				吸气口	in	7/8	7/8	7/8	7/8	7/8	1 3/8	1 3/8	1 3/8	1 3/8	1 5/8	1 5/8	1 5/8
				排气口		1/2	1/2	1/2	3/4	3/4	7/8	7/8	7/8	7/8	1 3/8	1 3/8	1 3/8
喷射口	1/2	1/2	1/2	1/2		1/2	5/8	5/8	5/8	5/8	3/4	3/4	3/4				
外形尺寸		长	mm	246	246	246	246	246	328	328	328	328	448	448	448		
		宽		257	257	257	257	257	297	297	297	297	409.3	409.3	409.3		
		高		442	442	442	442	451	534	534	552	552	715	715	715		
油视镜接口尺寸		in	1 1/4"-12UNF								1 3/4" x 12UNF						
注油量		L	1.9	1.9	1.9	1.9	1.9	3.4	3.4	3.4	3.4	6.3	6.3	6.3			
净重		kg	39	39	39	39	40	63	63	66	66	176.9	179.2	179.2			
接线盒IP等级			IP21					IP54				IP56					
曲轴箱加热器功率		W	70					90				150					
底脚安装尺寸(孔径)		mm	190x 190 (Ø19)								266.7 x 266.7 (Ø22.6)						

# 艾默生EVI喷气增焓控制配件

## 配件组成及客户选配说明

使用ZFI\*KQE系列谷轮™涡旋压缩机,客户可以选配艾默生EVI喷气增焓控制配件包,该配件包主要零部件由CoreSense™智能控制板,EXV电子膨胀阀和三个温度传感器构成,同时附带有控制板供电变压器和电子膨胀阀前置过滤器等。

该配件包有不同组件料号,如下表,主要差异是EXV电子膨胀阀阀体口径不一样以适配不同型号的ZFI压缩机,现场应用可以根据位于阀体顶部的识别号区分不同阀体口径,艾默生在每套配件包上亦标明了不同组件料号适用的压缩机型号,请勿混用。

艾默生同时提供带和不带CoreSense™防水接线盒两个系列配件包,客户可以根据机组设计要求选配。

EVI 喷气增焓控制配件包			
组件料号 不带CoreSense™防水接线盒	组件料号 带CoreSense™防水接线盒	应用于 压缩机型号	EXV电子膨胀阀 阀体口径(识别号)
562-0313-00	562-0291-01	ZFI20~ZFI26	Ø1.3mm (TS113C03)
562-0313-01	562-0291-02	ZFI36~ZFI59	Ø1.65mm (TS116C03)
562-0313-02	562-0291-03	ZFI68~ZFI81	Ø1.8mm (TS118C03)
562-0313-03	562-0291-06	ZFI96~ZFI140	Ø2.4mm (TS124C03)

## EVI喷气增焓控制说明

EVI喷气增焓控制配件主要是在制冷系统中控制压缩机喷气增焓回路,降低压缩机排气温度,提供智能诊断与报警保护。

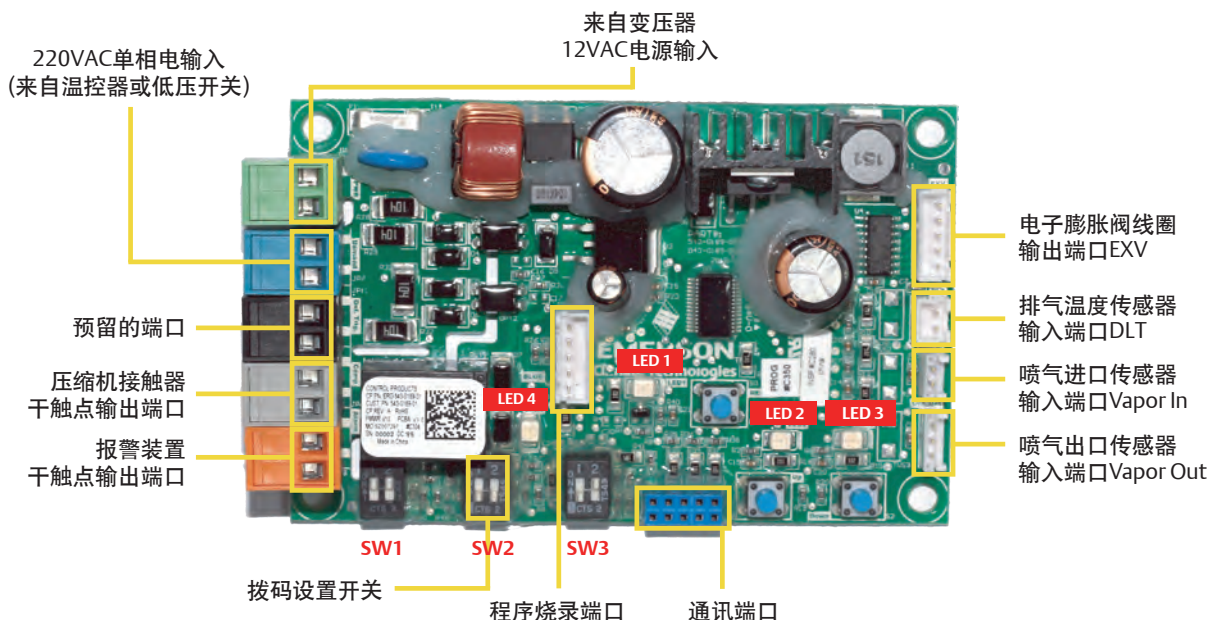
在喷气增焓系统中,控制板通过温度传感器反馈的信号来驱动电子膨胀阀的开度,以维持板换喷气出口一定过热度,和压缩机在安全的排气温度。如果排气温度超过最大设定值,控制板可触发接触器切断电流,压缩机停止运行,LED灯点亮警示异常,压缩机可以再次启动但不锁定。

## CoreSense™智能控制板

安装使用控制板需要配备静电防护装置,以防静电放电损伤控制板之风险。

控制板输入与输出端口如图示,右侧4个端口从上至下依次为EXV电子膨胀阀线圈输出端口,排气温度传感器输入端口,喷气进口传感器输入端口和喷气出口传感器输入端口,以上4个接线端口已做防呆设计处理。

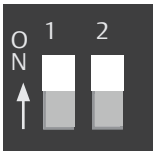
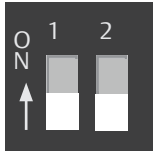
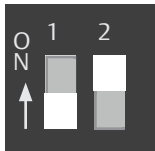
控制板由变压器供电,变压器输入50Hz 220VAC交流电源,变压器输出到控制板12VAC供电电源,变压器取电可从压缩机断路器取电,请参照ZFI推荐接线图。



带CoreSense™防水接线盒的配件包出厂时已经将变压器和控制板安装在接线盒内,且变压器输入至控制板电源已接线,控制板4个固定孔孔径为Ø5mm,中心孔间距61 x 101 mm,螺丝固定。现场更换控制板,配件料号为543-0189-01

不带CoreSense™防水接线盒的配件包,控制板4个固定孔孔径为Ø4mm,中心孔间距61 x 101 mm,出厂时配件包已附带4个尼龙塑料固定端子,以方便客户将控制板固定在钣金接线盒内,钣金件开孔尺寸为Ø4.75mm。现场更换控制板,配件料号为543-0219-01

所有配件包出厂时,控制板上3个拨码开关已经做了默认设置,如下表

拨码开关出厂默认设定			
	开关 SW1	开关 SW2	开关 SW3
拨码 BIT1	ON	OFF	OFF
拨码 BIT2	ON	OFF	ON
图示			
控制设定	<ol style="list-style-type: none"> <li>1. 排气温度目标值为<math>\leq 110^{\circ}\text{C}</math></li> <li>2. 当排气温度超过<math>125^{\circ}\text{C}</math>,控制板切断压缩机运行</li> <li>3. 当出现排气温度过热保护时,压缩机不锁定</li> <li>4. PHE板换气侧过热度目标值为5K</li> <li>5. 压缩机无最小停机时间</li> <li>6. 喷气增焓控制模式</li> </ol>		

使用艾默生配套的EVI喷气增焓控制配件,客户机组中不需要再单独配置排气温度保护开关。

对使用温度滑移制冷剂如R407A, R407F, R407C等,板换气侧过热度目标值建议调整至10K,有关设定请咨询艾默生技术人员。

## 控制板LED灯显示说明

控制板上的4个LED灯用来显示压缩机,传感器和电子膨胀阀工作状态,提供智能诊断和报警保护,方便用户快速准确地确定故障原因。

**LED1** 点亮后显示黄绿色, LED1用于指示压缩机启动状态和识别具体的传感器失效模式。

LED 灯	颜色	压缩机或传感器状态	LED 灯状态
LED1	黄绿色	压缩机等待启动	以1Hz 频率闪烁
		排气温度传感器过热保护	以1Hz 频率闪烁2次, 等待5秒, 重复闪烁
		排气温度传感器故障	以1Hz 频率闪烁3次, 等待5秒, 重复闪烁
		喷气进口温度传感器故障	以1Hz 频率闪烁4次, 等待5秒, 重复闪烁
		喷气出口温度传感器故障	以1Hz 频率闪烁5次, 等待5秒, 重复闪烁

**LED2**和**LED3**点亮后显示黄绿色, LED2和LED3组合闪烁用来指示电子膨胀阀工作状态

LED 灯	颜色	EXV 状态	LED 灯状态
LED2 LED3	黄绿色	EXV电子膨胀阀开大中	LED2以1Hz 频率闪烁, LED3 熄灭
		EXV电子膨胀阀关小中	LED3以1Hz 频率闪烁, LED2熄灭
		EXV电子膨胀阀全开	LED2长亮, LED3 熄灭
		EXV电子膨胀阀全闭	LED3长亮, LED2熄灭

**LED4** 点亮后显示红色,LED4点亮用于警示排气温度过热保护或传感器故障,且伴随LED1灯闪烁用于排查具体失效模式。

LED 灯	颜色	传感器状态	LED 灯状态
LED4	红色	排气温度传感器过热保护	LED4红色长亮
		排气温度传感器故障(断开,短路,低于或超出测量范围)	LED4红色长亮
		喷气进口温度传感器故障(断开,短路,低于或超出测量范围)	LED4红色长亮
		喷气出口温度传感器故障(断开,短路,低于或超出测量范围)	LED4红色长亮

## 温度传感器

EVI喷气增焓控制配件包含3个温度传感器,请确保温度传感器位置安装正确,感温包紧贴铜管表面,固定牢靠并做保温处理。

排气温度传感器安装在压缩机排气管路上,对焊接接口压缩机,安装在距离排气口约178mm(7英寸)处的排气管上,对螺纹接口带截止阀的压缩机,安装在距离截止阀接口约127mm(5英寸)的排气管上。

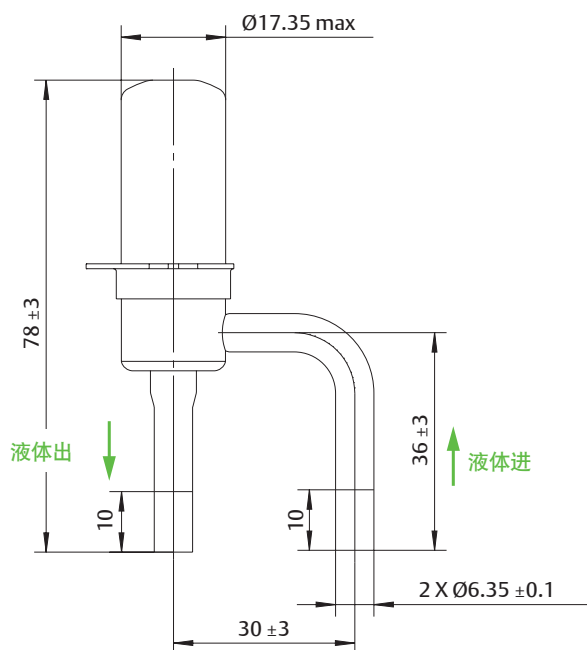
喷气进口温度传感器安装在EXV电子膨胀阀后至板换的管路上,喷气出口温度传感器安装在板换至压缩机喷射口的管路上,请注意不要将板换喷气进出口温度传感器位置安装颠倒。

温度传感器	线长	阻值与温度关系	断开电阻	短路电阻
DLT 排气温度 传感器	1800mm 或 4500mm	351.6 kΩ @0 °C 100.0 kΩ @25 °C 5.8 kΩ @ 100°C	>1000kΩ	<400Ω
Vapor In 喷气进口 温度传感器	1800mm 或 4500mm	28.1 kΩ @0 °C 10.0 kΩ @25 °C 0.9 kΩ @100 °C	>500kΩ	<500Ω
Vapor Out 喷气出口 温度传感器	1800mm 或 4500mm	28.1 kΩ @0 °C 10.0 kΩ @25 °C 0.9 kΩ @100 °C	>500kΩ	<500Ω

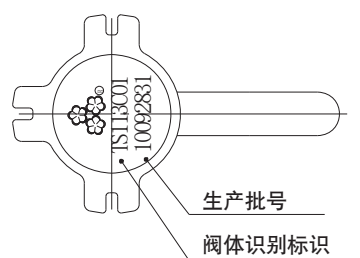
## EXV电子膨胀阀

EXV电子膨胀阀由线圈和阀体组成,其中线圈引线长度约1796mm(4500mm可选); 阀体分Ø1.3mm、Ø1.65mm、Ø1.8mm和Ø2.4mm四种口径以适配不同型号的ZFI压缩机。

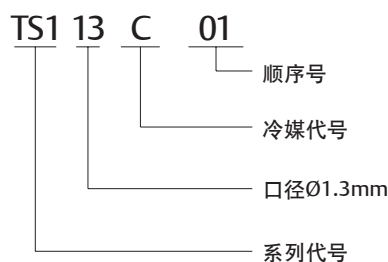
制冷剂液体由阀体弯头进直头出,弯头前请安装配件中提供的100目过滤器,阀体接口尺寸和阀体识别标示如图示。



EXV阀体接口尺寸, 单位: mm



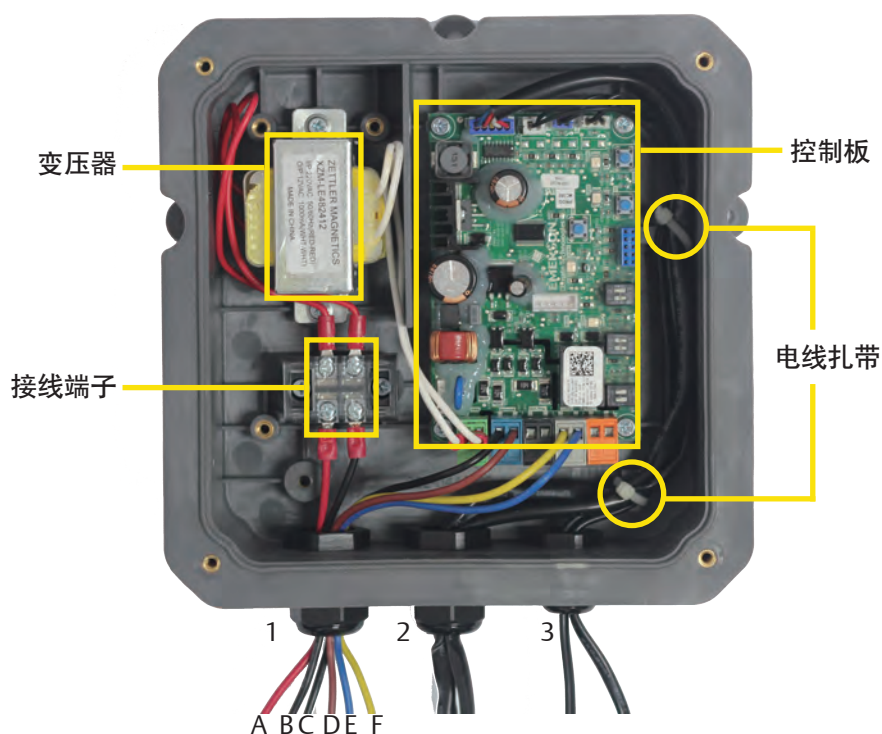
阀体识别标识说明:



阀体识别标识说明



## ZFI控制板标准接线 (以带CoreSense™ 防水接线盒示例)



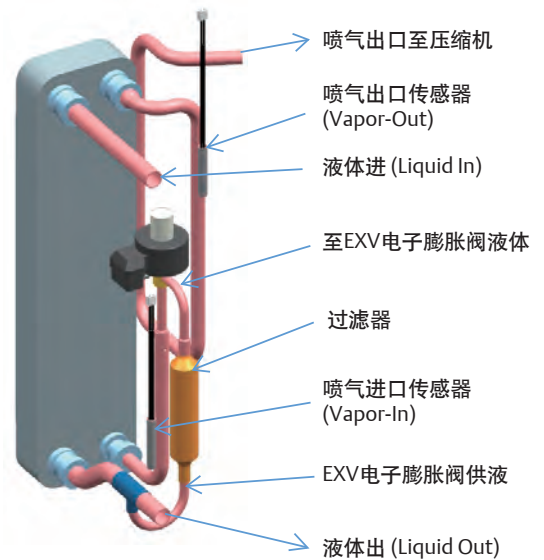
防水接头编号	防水接头1	防水接头2	防水接头3
线的功能	A(红色)和B(黑色): 控制器的电源输入 (220~240V交流, 50/60赫兹)	电子膨胀阀线圈 排气温度传感器	喷气进口温度传感器 喷气出口温度传感器
	C(黑色)和D(棕色): 压缩机启动/停止信号输入 (220~240V交流, 50/60赫兹)		
	E(蓝色)和F(黄色): 压缩机接触器线圈控制输出		
线的连接	线A和B接到端子	先将端子穿过 防水接头2, 再依次将端子接入 控制板顶部的 EXV, DLT端口	先将端子穿过 防水接头3, 再将端子接到 控制板顶部的 Coil-in, Coil-out端口
	线C和D接到控制板上的蓝色端子		
	线E和F接到控制板上的黑色端子		
防水接头内径范围	2~3毫米		
护套线的需求	线的尺寸: 18 AWG或0.75平方		
	额定电压: 300 V/600 V		
	额定温度: 80/105 摄氏度		
	推荐的线: UL105, UL1011, UL1007		

## 经济器和出液温度

使用ZFI\* KQE系列喷气增焓涡旋压缩机的制冷系统中需要安装经济器,板式换热器需要竖立安装并辅以支架固定。

经过经济器的液路液体有较大过冷度,液体温度应该低于环境温度,因此从经济器出来流向蒸发器的液体管路必须保温。过冷度的增加会增大膨胀阀的供液能力,因此,用户需要参考艾默生提供的液管温度为制冷系统选择合适的膨胀阀,见产品手册或选型软件。

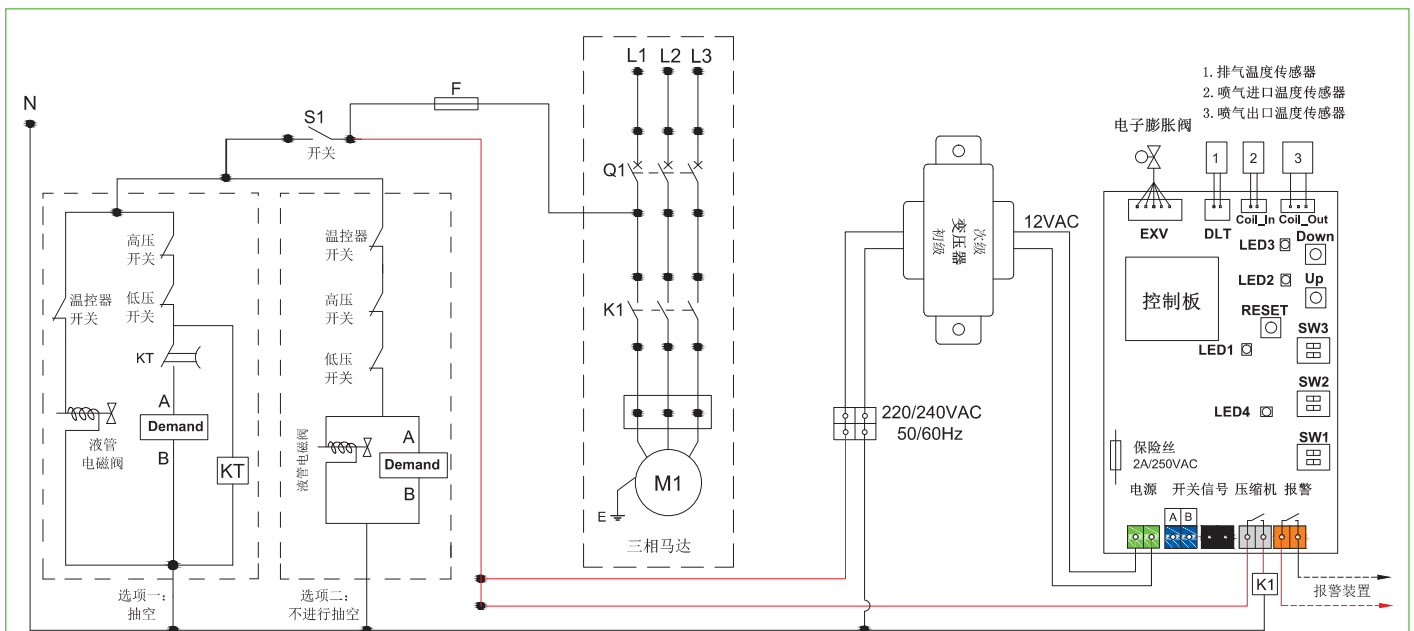
请确保板换喷气进出口温度传感器的位置安装正确,如图示。



下游取液板换安装示意图

## 接线图

### ZFI20 - ZFI81



- K1 - 压缩机接触器
- Q1 - 压缩机断路器
- KT - 延时继电器
- Demand - 压缩机起停信号

#### 接线检查列表:

1. 检查控制器电源的输入
2. 检查控制板“压缩机”端口的接线
3. 检查控制板“开关信号”端口的接线
4. 检查控制板“温度传感器”端口的接线
5. 检查控制板“电子膨胀阀”端口接线

指示灯	状态	说明
LED 1	以1赫兹的频率闪烁	压缩机等待启动
	以1赫兹的频率闪烁2次, 等待5秒, 然后重复	排气温度过热
	以1赫兹的频率闪烁3次, 等待5秒, 然后重复	排气温度传感器失效
	以1赫兹的频率闪烁4次, 等待5秒, 然后重复	喷气进口温度传感器失效
	以1赫兹的频率闪烁5次, 等待5秒, 然后重复	喷气出口温度传感器失效
LED2	指示灯2以1赫兹的频率闪烁, 指示灯3熄灭	电子膨胀阀开度增加中
	指示灯3以1赫兹的频率闪烁, 指示灯2熄灭	电子膨胀阀开度减小中
LED3	指示灯2常亮, 指示灯3熄灭	电子膨胀阀全开
	指示灯3常亮, 指示灯2熄灭	电子膨胀阀全闭
LED4	常亮	排气温度传感器过热保护
		排气传感器失效, 喷气进出口传感器失效

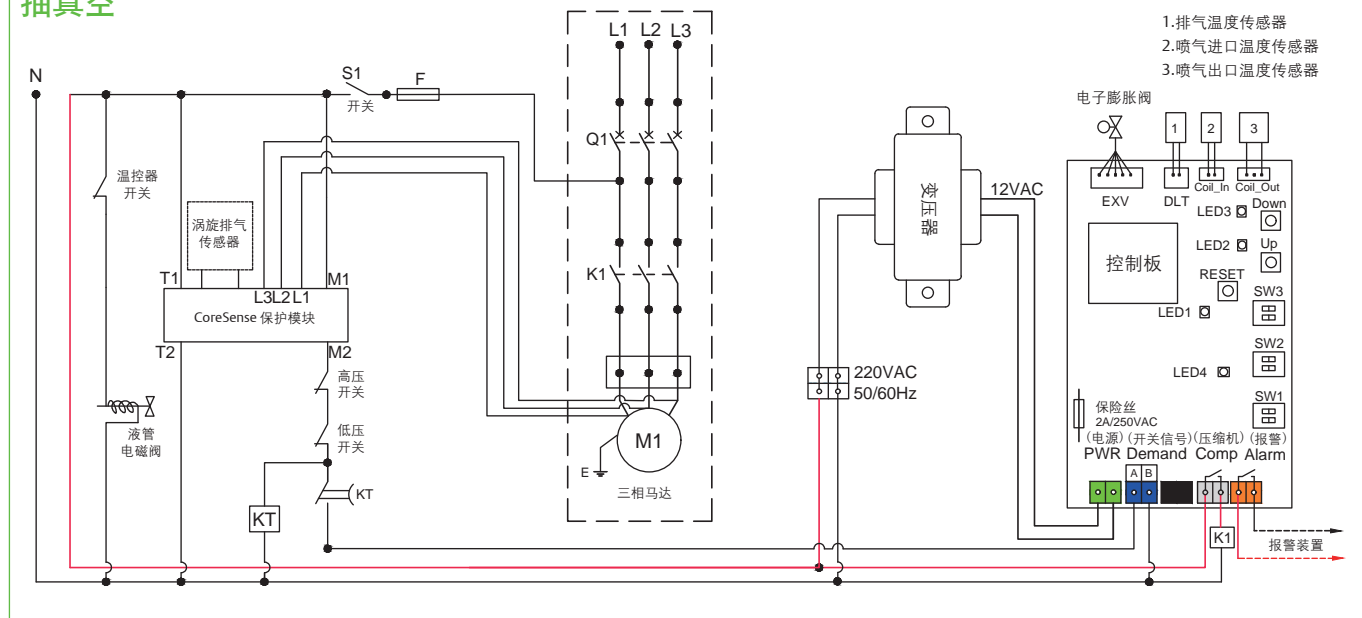
**⚠ 注意:** 请严格按照接线标准接线。

052-2768-02

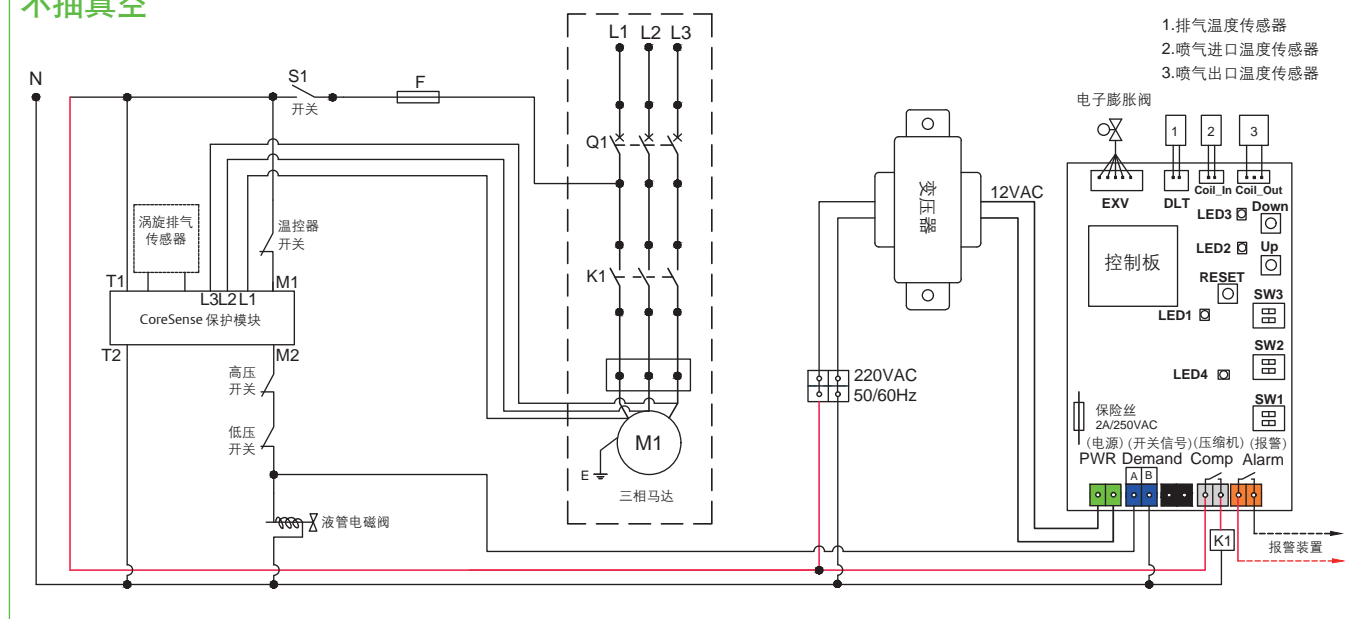
# 接线图

## ZFI96 - ZFI140

### 抽真空



### 不抽真空



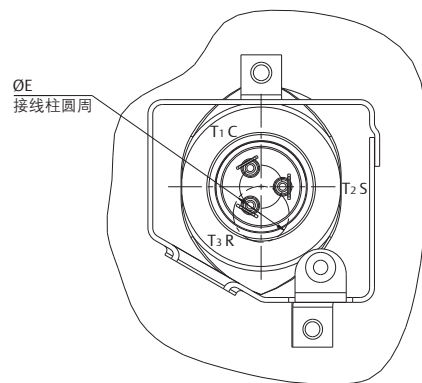
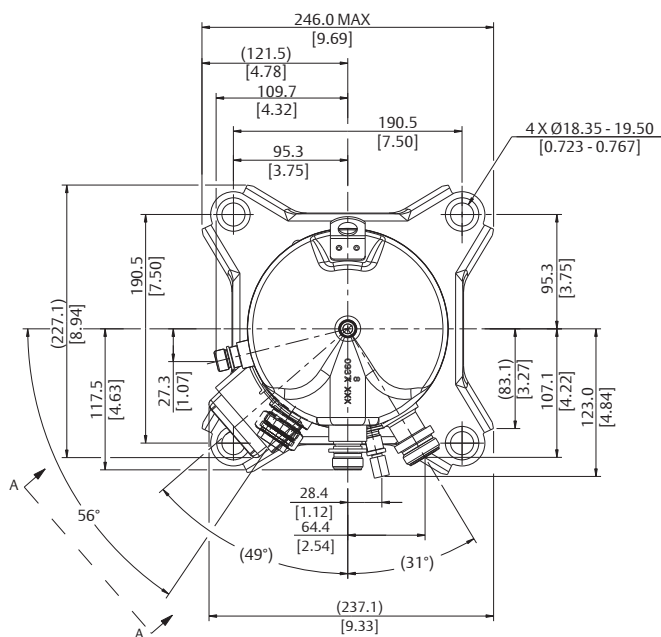
### 电气代码说明:

- L1, L2, L3: 三相火线
- N: 零线
- Q1: 断路器
- F: 熔断器
- K1: 接触器

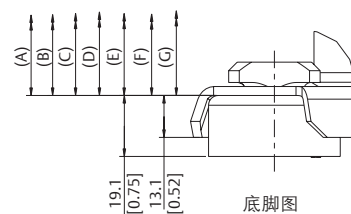
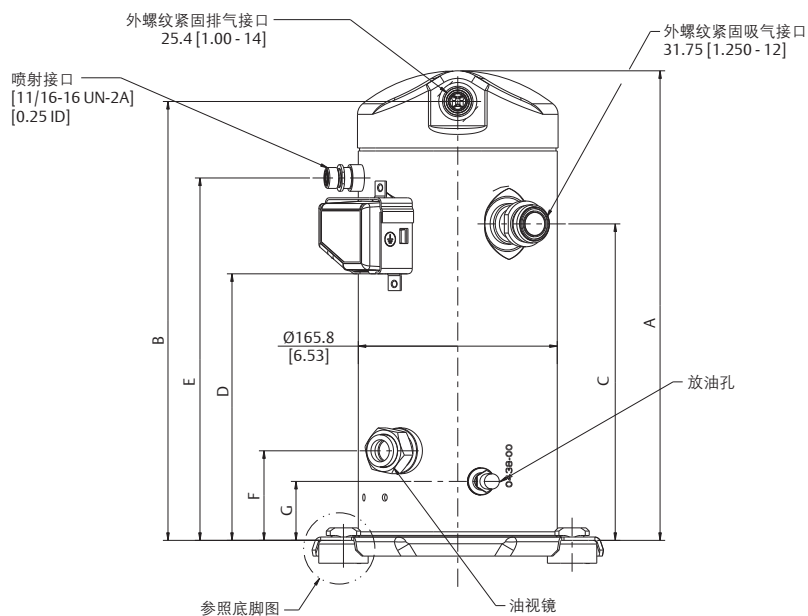
# 外形尺寸

## ZF06KQE - ZF11KQE (BOM 551)

### 螺纹接口



A-A向视图  
接线盒布局图



底脚图

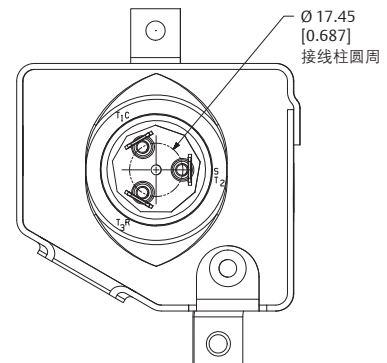
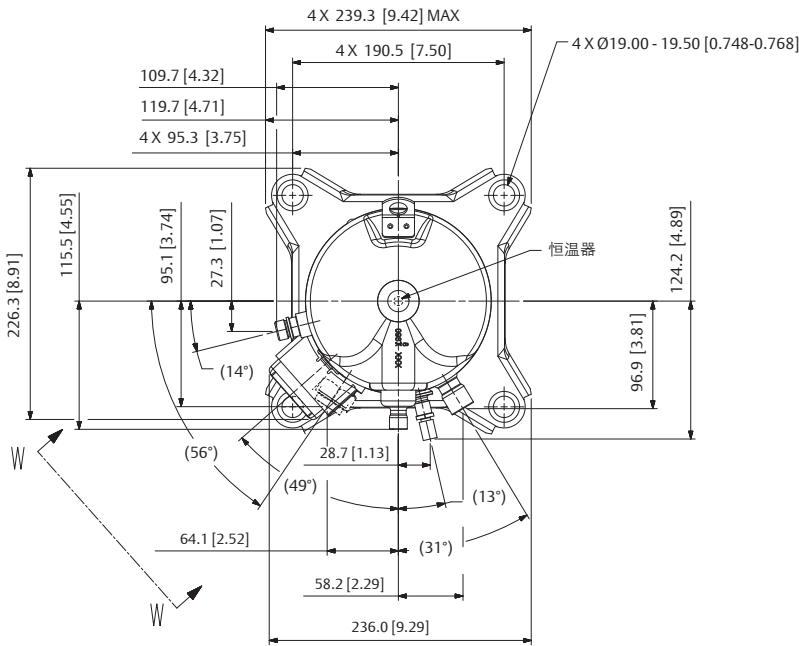
型号	mm[in]						
	A±3.0	B	C	D±3.0	E	F	G
ZF06KQE	368.7 [14.52]	343.1 [13.51]	243.8 [9.60]	202.2 [7.96]	279.4 [11.00]	68.9 [2.71]	43.4 [1.70]
ZF08KQE	391.3 [15.41]	365.7 [14.40]	263.7 [10.38]	222.1 [8.74]	302.0 [11.88]	74.6 [2.93]	49.1 [1.93]
ZF09KQE	391.3 [15.41]	365.7 [14.40]	263.7 [10.38]	222.1 [8.74]	302.0 [11.88]	74.6 [2.93]	49.1 [1.93]
ZF11KQE	405.0 [15.94]	379.4 [14.94]	276.4 [10.88]	234.8 [9.24]	315.7 [12.42]	74.6 [2.93]	49.1 [1.93]

- 注: (1) 所有公差在±1.5mm[0.06 in]除非有特殊情况说明  
 (2) 由于累计公差,所列数据可能和实际安装不同,吸排气接口公差:±3.0mm[0.12 in]  
 (3) 所有管路接口末端需堵紧  
 (4) 所有单位为毫米[英寸]

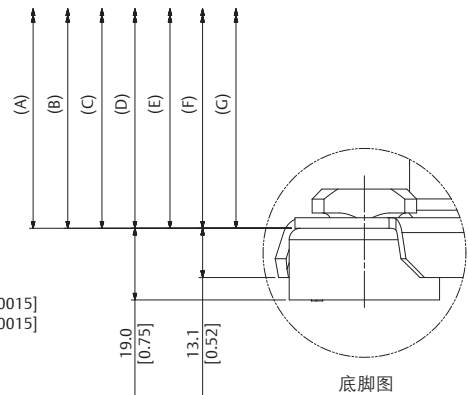
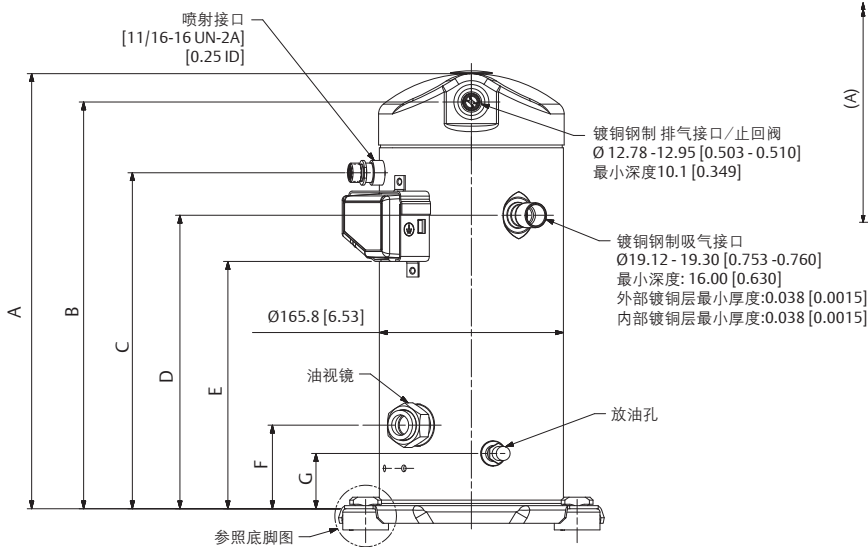
# 外形尺寸

## ZF06KQE - ZF11KQE (BOM550)

### 焊接接口



W-W向视图  
接线盒布局图



底脚图

型号	mm[in]						
	A	B	C	D	E	F	G
ZF06KQE	369.9 [14.56]	343.8 [13.54]	280.0 [11.02]	244.5 [9.62]	202.9 [7.99]	69.6 [2.74]	44.1 [1.74]
ZF08KQE ZF09KQE	392.5 [15.45]	366.4 [14.42]	302.6 [11.91]	264.4 [10.41]	222.8 [8.77]	75.3 [2.96]	49.8 [1.96]
ZF11KQE	406.3 [16.00]	380.1 [14.96]	316.4 [12.46]	277.1 [10.91]	235.5 [9.27]	75.3 [2.96]	49.8 [1.96]

- 注: (1) 所有公差在±1.5mm [0.06 in]除非有特殊情况说明  
 (2) 由于累计公差,所列数据可能和实际安装不同,吸排气接口公差: ±3.0mm [0.12 in]  
 (3) 所有管路接口末端需堵紧  
 (4) 所有单位为毫米[英寸]

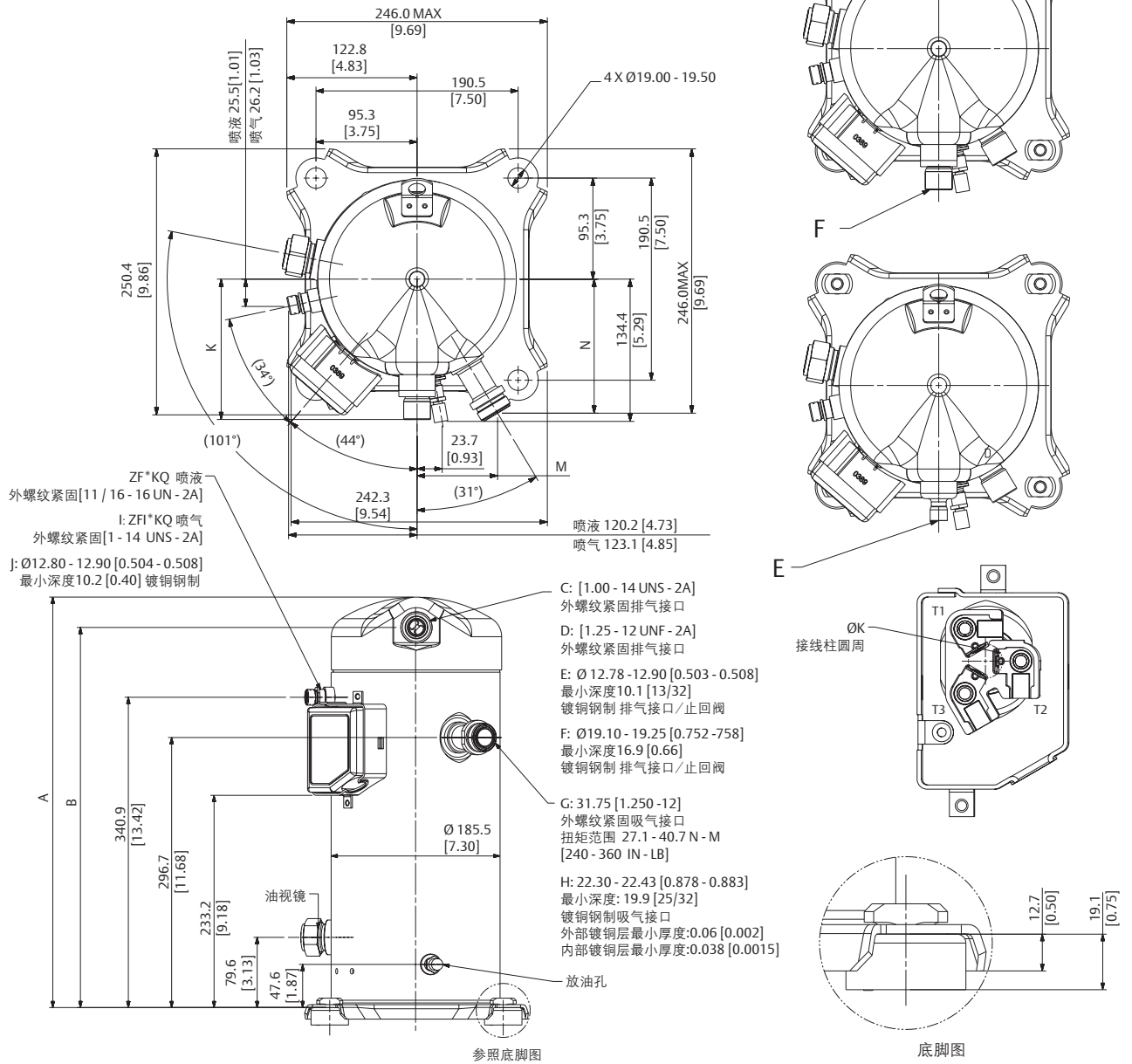




# 外形尺寸

## ZFI20KQE - ZFI39KQE

### 螺纹接口(BOM 5L2), 焊接接口(BOM 5L0)



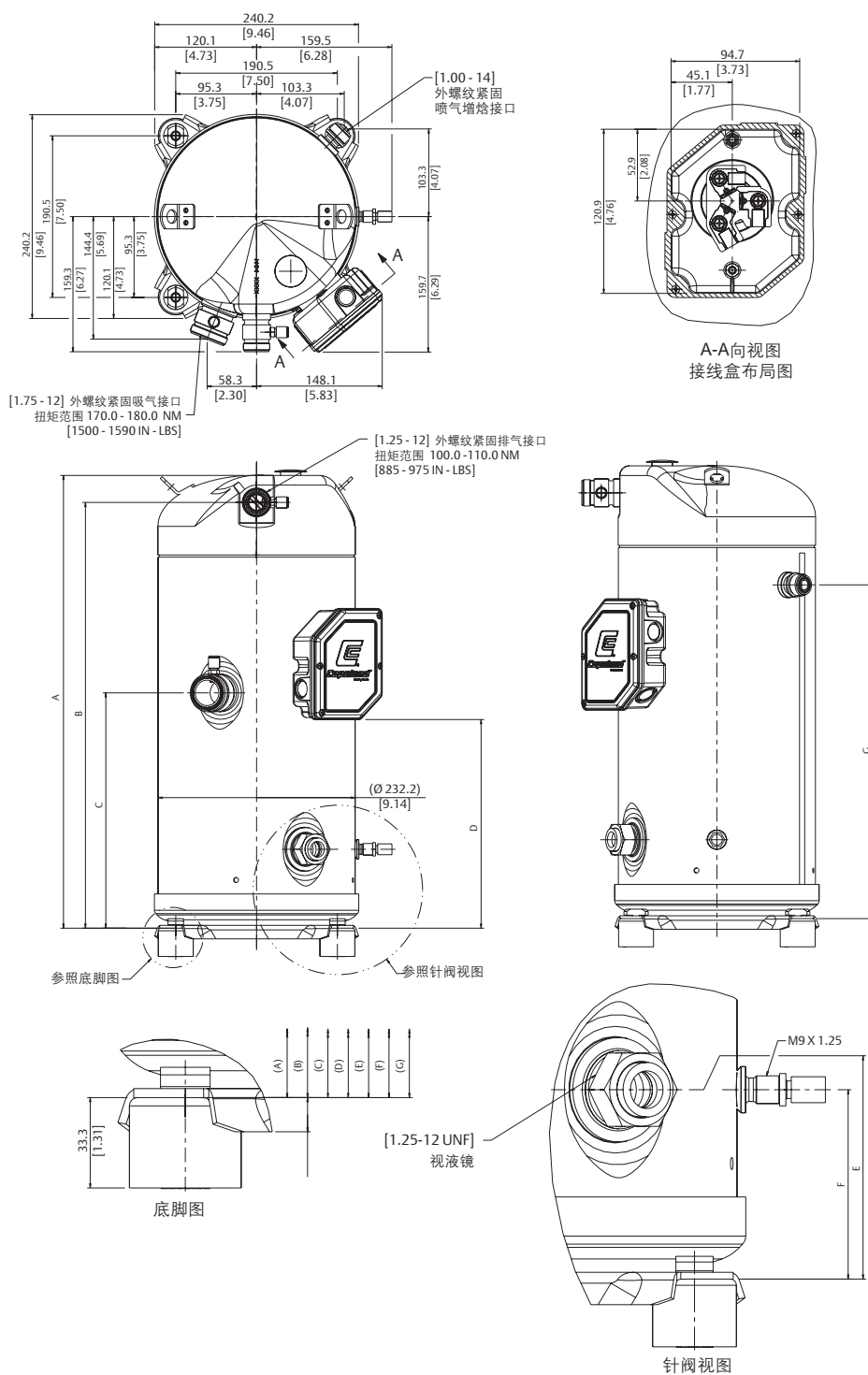
型号	mm[in]		排气	吸气	喷射口	mm[in]		
	A±3.0	B±3.0				K	M	N
ZFI20KQE (BOM 5L0)			E			126.8 [5.00]		
ZFI23KQE (BOM 5L0)	442.0 [17.4]	409.6 [16.13]		H	J		62.3 [2.45]	103.5 [4.07]
ZFI26KQE (BOM 5L0)			F			131.0 [5.16]		
ZFI36KQE (BOM 5L0)			F					
ZFI39KQE (BOM 5L0)	451.0 [17.76]	418.6 [16.48]	F					
ZFI20KQE (BOM 5L2)	442.0 [17.4]	409.6 [16.13]	C			118.0 [4.65]	76.2 [3.00]	126.9 [5.00]
ZFI26KQE (BOM 5L2)			D	G	I			
ZFI36KQE (BOM 5L2)			D					
ZFI39KQE (BOM 5L2)	451.0 [17.76]	418.6 [16.48]	D					

注: (1) 所有公差在±1.5mm [0.06 in]除非有特殊情况说明  
 (2) 由于累计公差, 所列数据可能和实际安装不同, 吸排气接口公差: ±3.0mm [0.12 in]  
 (3) 所有管路接口末端需堵塞  
 (4) 所有单位为毫米[英寸]

# 外形尺寸

## ZF34KQE - ZF54KQE (BOM 564)

### 螺纹接口



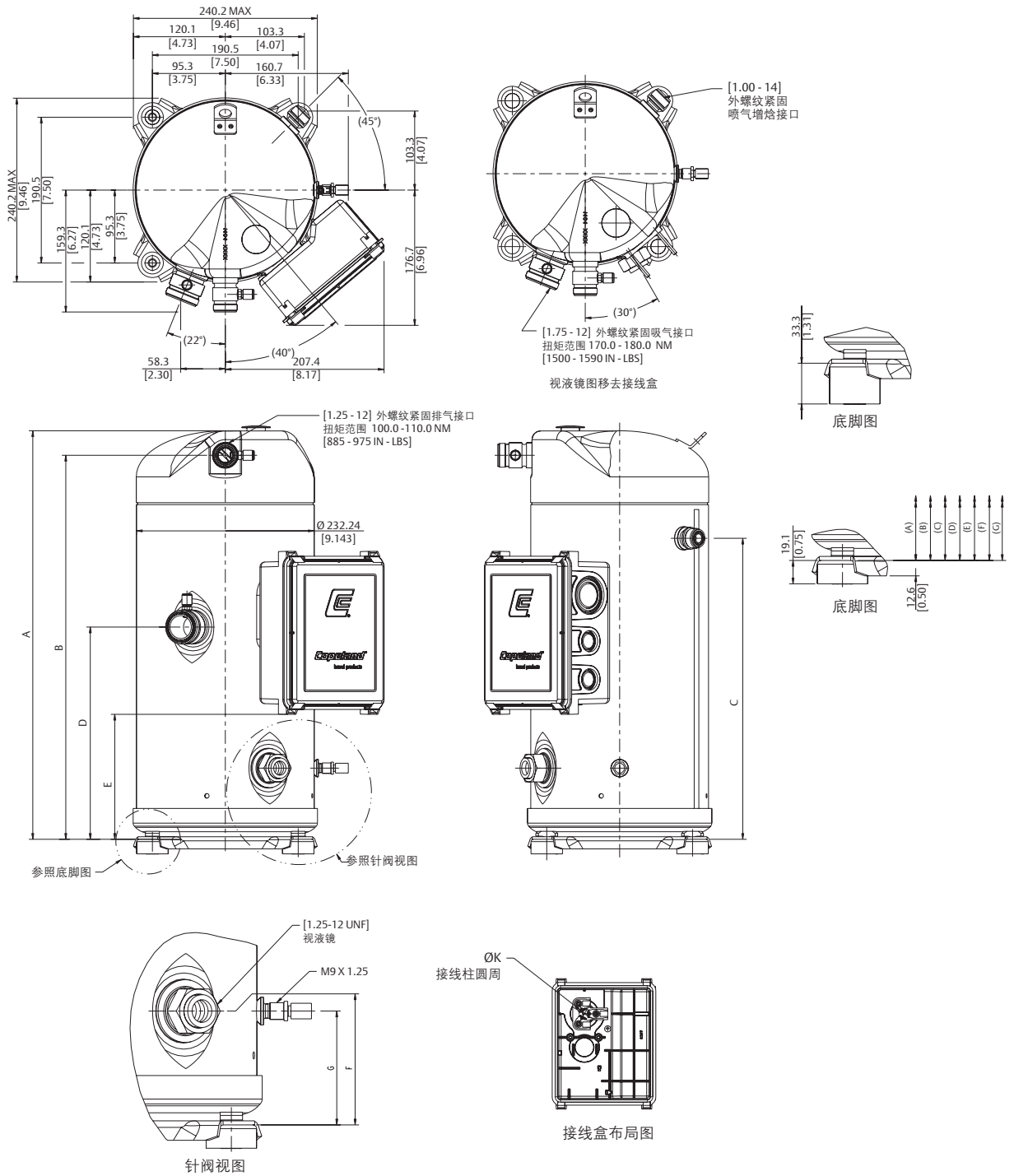
型号	mm[in]						
	A	B	C	D	E	F	G
ZF34KQE	533.6	501.8	277.3	245.7	93.0	93.0	393.3
ZF41KQE	[21.0]	[19.75]	[10.91]	[9.67]	[3.66]	[3.66]	[15.49]
ZF49KQE	551.5	519.5	295.0	263.6	92.6	92.6	441.0
ZF54KQE	[21.7]	[20.45]	[11.61]	[10.37]	[3.64]	[3.64]	[16.18]

- 注: (1) 所有公差在±1.5mm[0.06 in]除非有特殊情况说明  
 (2) 由于累计公差,所列数据可能和实际安装不同,吸排气接口公差:±3.0mm[0.12 in]  
 (3) 所有管路接口末端需堵紧  
 (4) 所有单位为毫米[英寸]

# 外形尺寸

## ZFI50KQE - ZFI81KQE (BOM 564)

### 螺纹接口



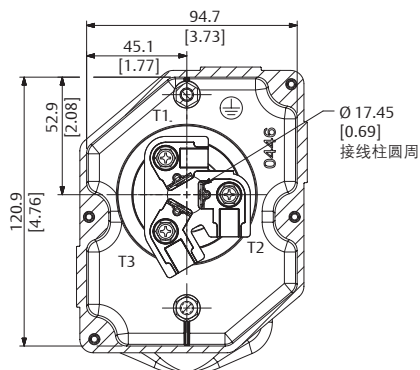
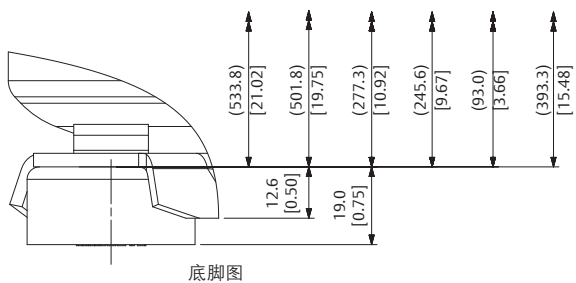
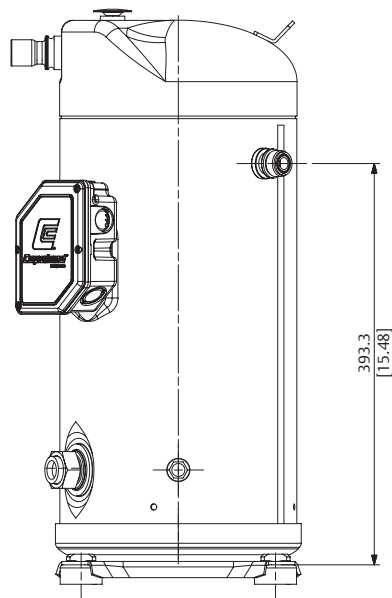
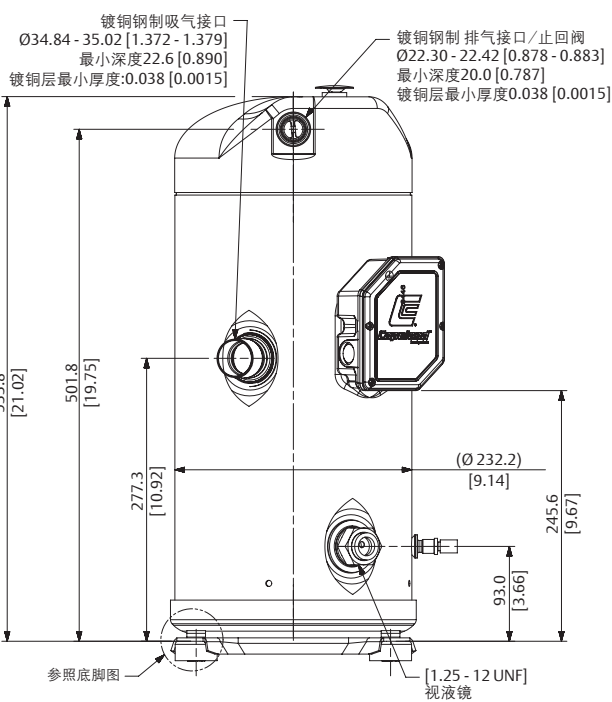
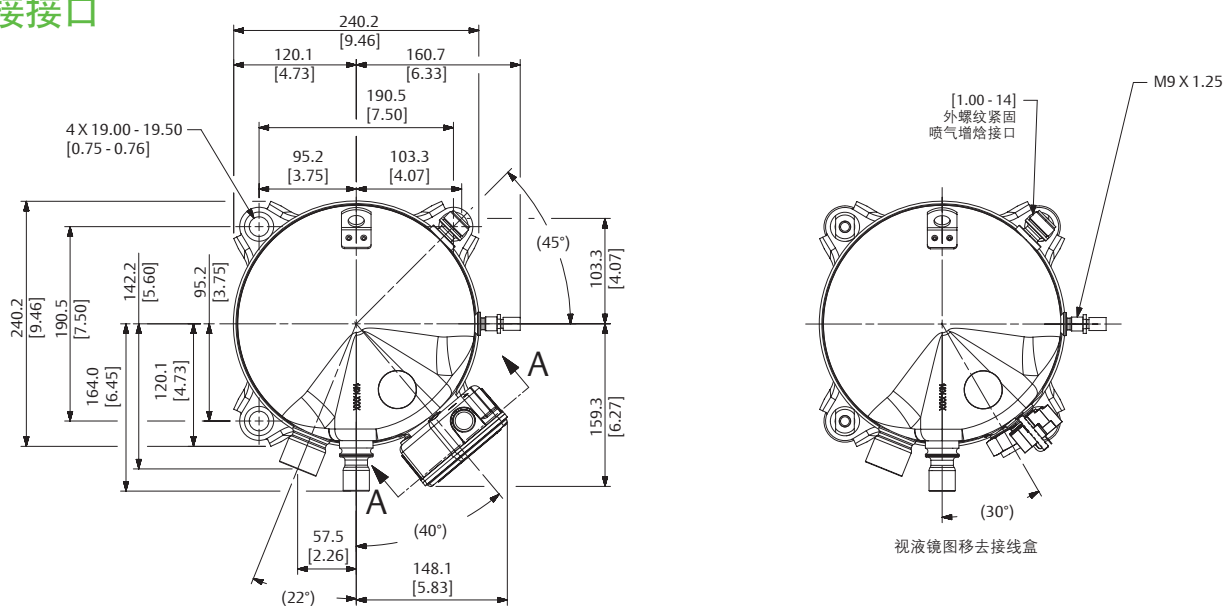
型号	mm[in]							ØK
	A	B	C	D	E	F	G	
ZFI50KQE	533.6	501.8	393.3	277.3	163.3	93.0	93.0	17.45
ZFI59KQE	[21.01]	[19.76]	[15.48]	[10.92]	[6.43]	[3.66]	[3.66]	[0.687]
ZFI68KQE	551.5	519.5	411.0	295.0	163.3	92.6	92.6	20.70
ZFI81KQE	[21.71]	[20.45]	[16.18]	[11.61]	[6.43]	[3.64]	[3.64]	[0.815]

- 注: (1) 所有公差在±1.5mm [0.06 in]除非有特殊情况说明  
 (2) 由于累计公差,所列数据可能和实际安装不同,吸排气接口公差:±3.0mm [0.12 in]  
 (3) 所有管路接口末端需堵紧  
 (4) 所有单位为毫米[英寸]

# 外形尺寸

## ZF34KQE, ZF41KQE (BOM554)

### 焊接接口



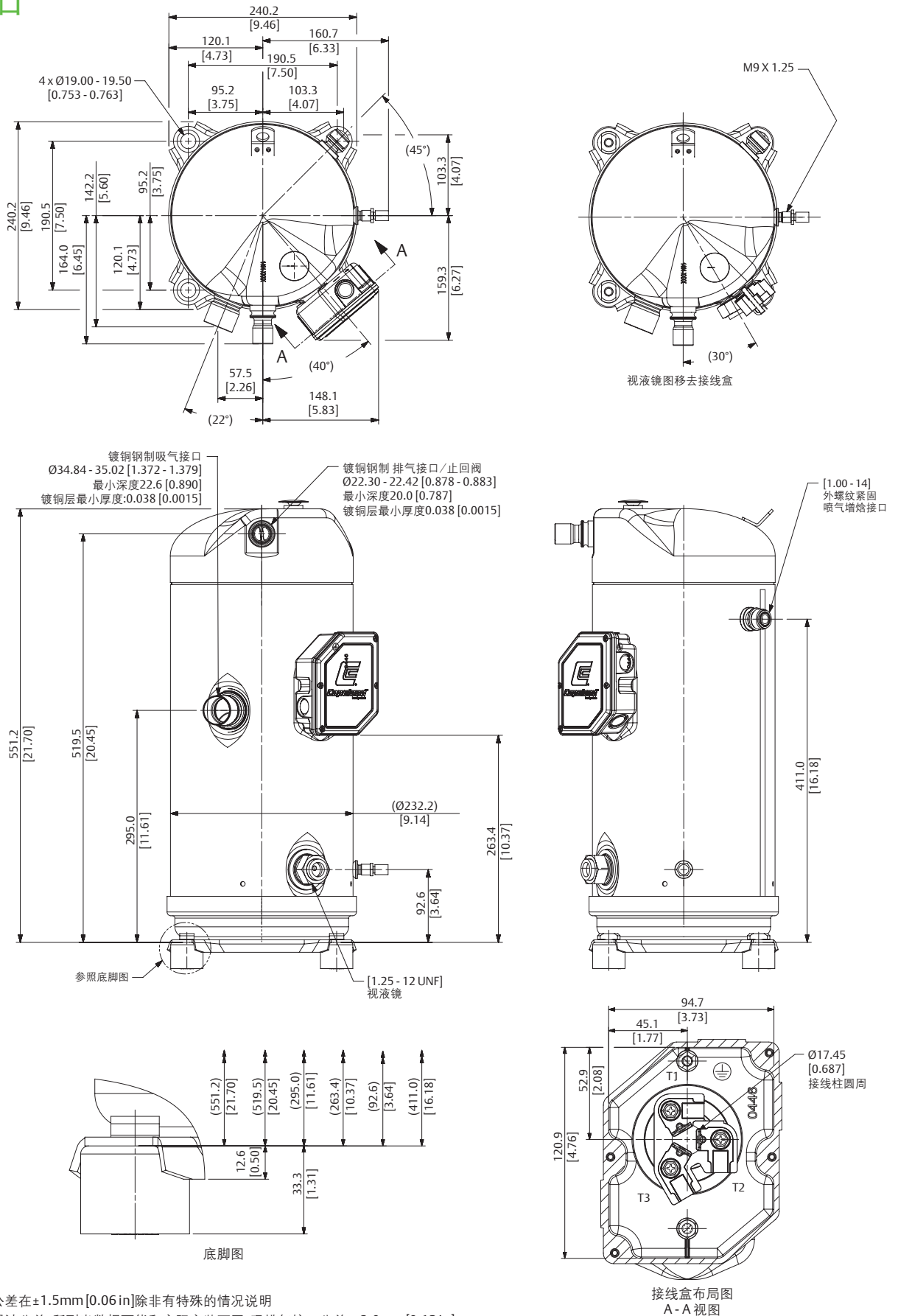
接线盒布局图  
A - A 视图

- 注: (1) 所有公差在±1.5mm [0.06 in]除非有特殊情况说明  
 (2) 由于累计公差,所列数据可能和实际安装不同,吸排气接口公差:±3.0mm [0.12 in]  
 (3) 所有管路接口末端需堵紧  
 (4) 所有单位为毫米[英寸]

# 外形尺寸

## ZF49KQE, ZF54KQE (BOM554)

### 焊接接口

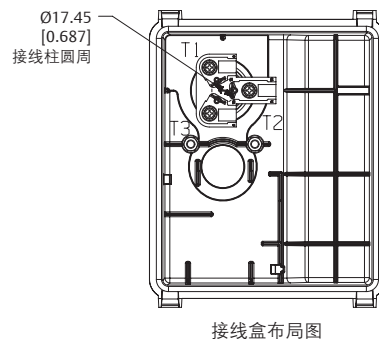
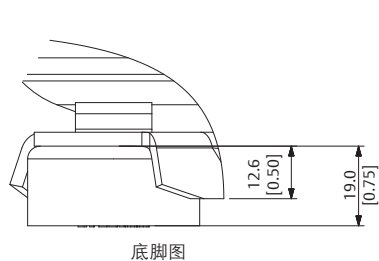
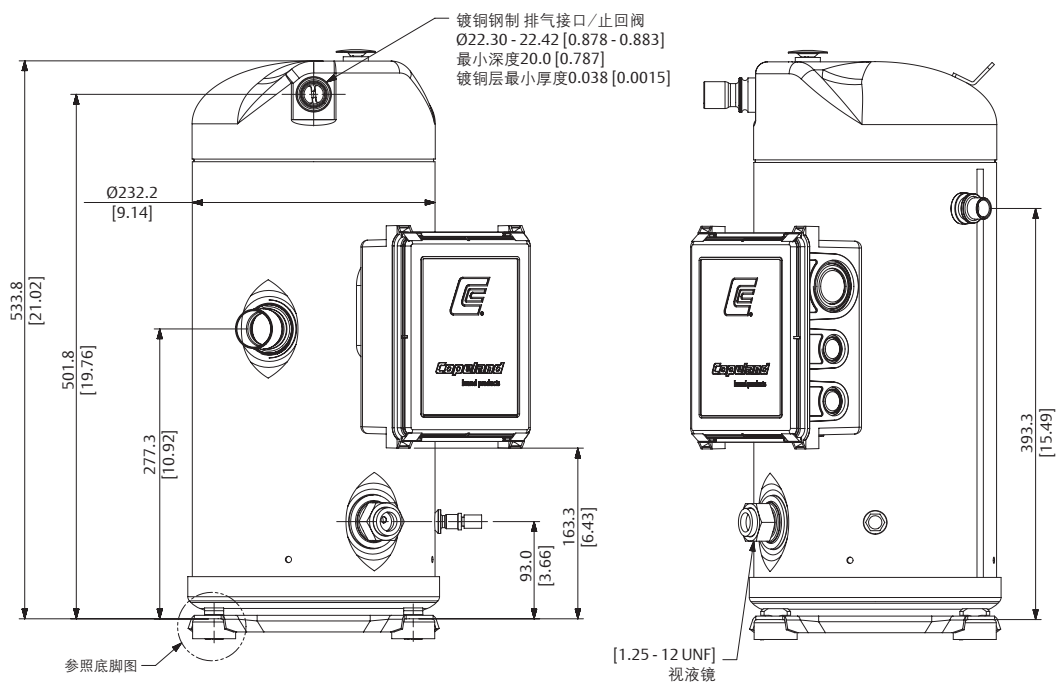
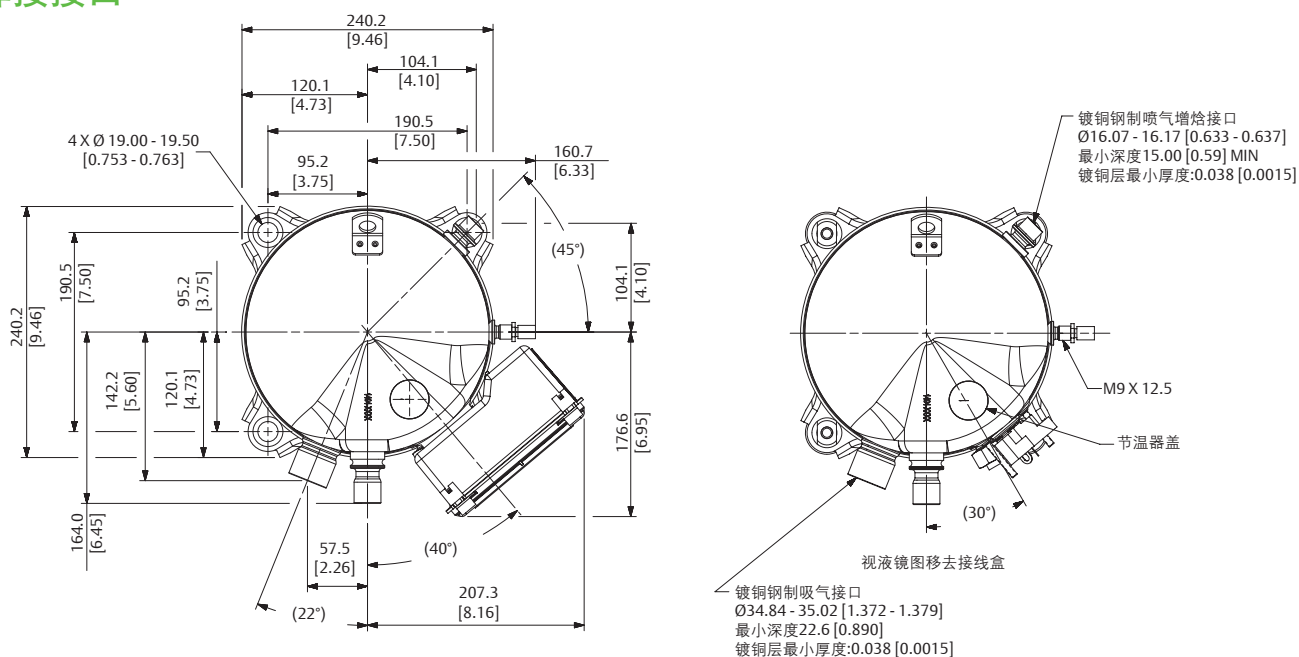


- 注: (1) 所有公差在±1.5mm [0.06 in]除非有特殊情况说明  
 (2) 由于累计公差, 所列数据可能和实际安装不同, 吸排气接口公差: ±3.0mm [0.12 in]  
 (3) 所有管路接口末端需堵紧  
 (4) 所有单位为毫米[英寸]

# 外形尺寸

## ZFI50KQE, ZF59KQE (BOM554)

### 焊接接口



- 注: (1) 所有公差在±1.5mm [0.06 in]除非有特殊情况说明  
 (2) 由于累计公差,所列数据可能和实际安装不同,吸排气接口公差:±3.0mm [0.12 in]  
 (3) 所有管路接口末端需堵紧  
 (4) 所有单位为毫米[英寸]



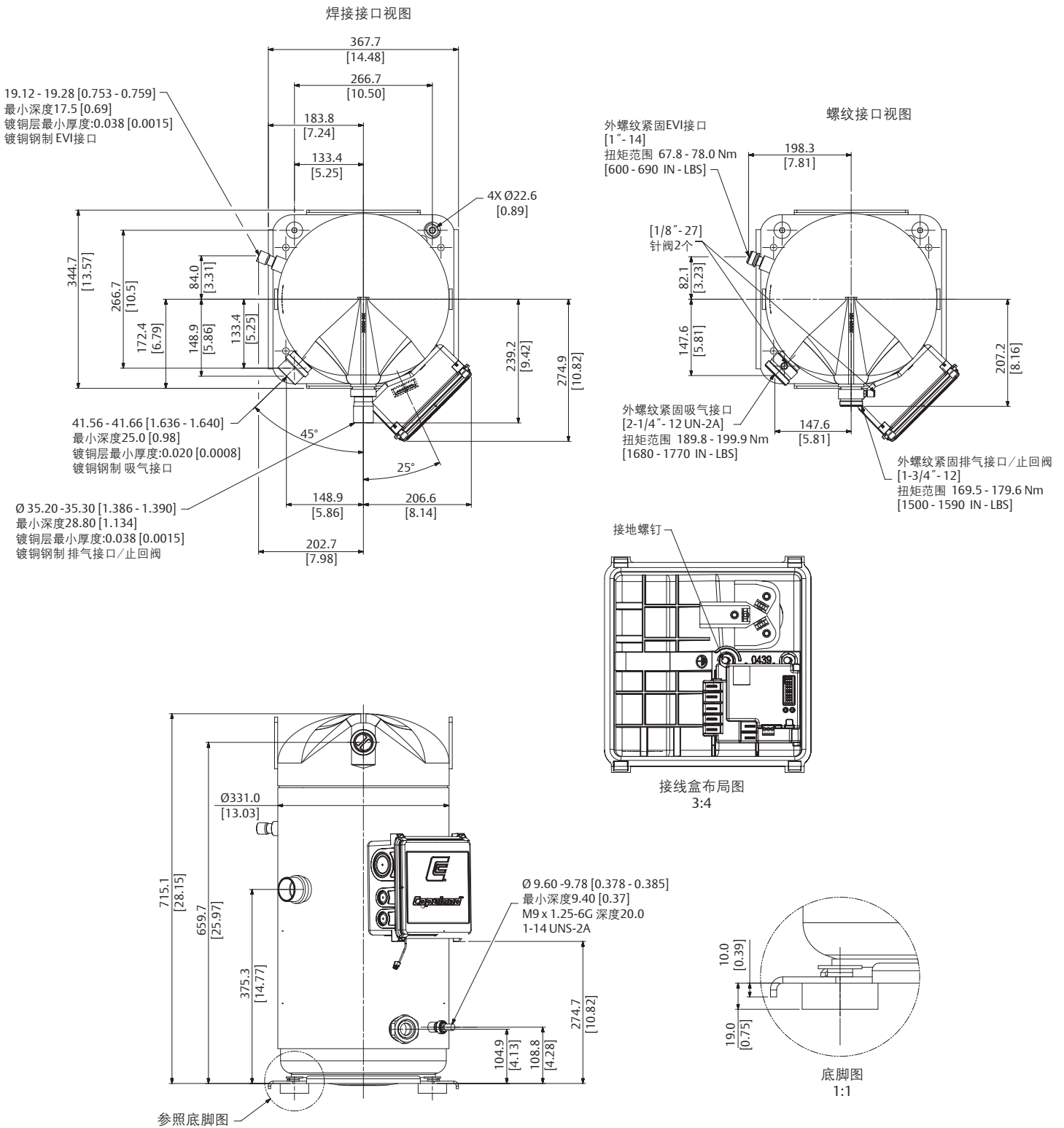


# 外形尺寸

## ZFI96KQE, ZFI122KQE, ZFI140KQE

### 螺纹接口 (BOM523)

### 焊接接口 (BOM522)



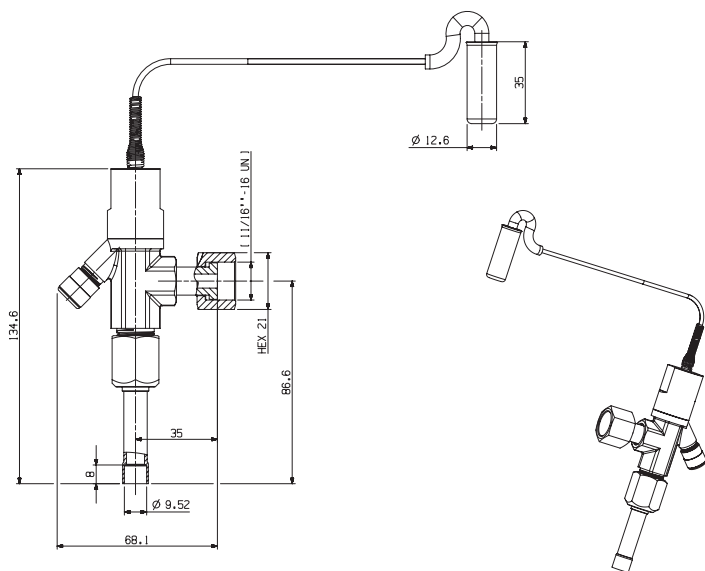
- 注: (1) 所有公差在±1.5mm [0.06 in]除非有特殊情况说明  
(2) 由于累计公差,所列数据可能和实际安装不同,吸排气接口公差:±3.0mm [0.12 in]  
(3) 所有管路接口末端需堵紧  
(4) 所有单位为毫米[英寸]

# 外形尺寸

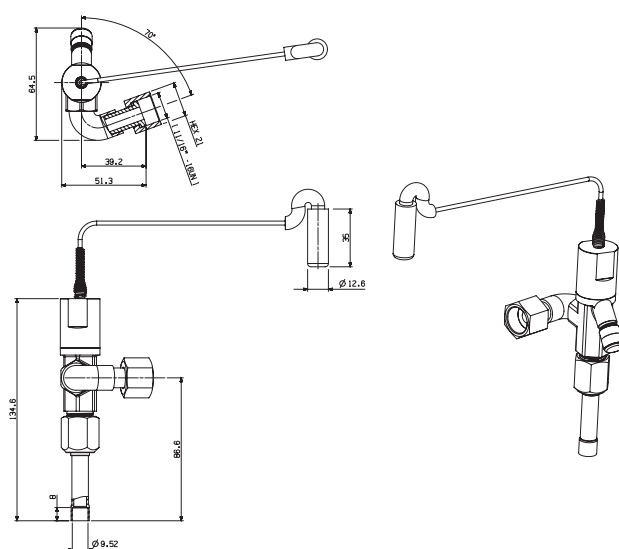
## DTC 喷液阀

### ZF06-28

510-0875-01 (802504)

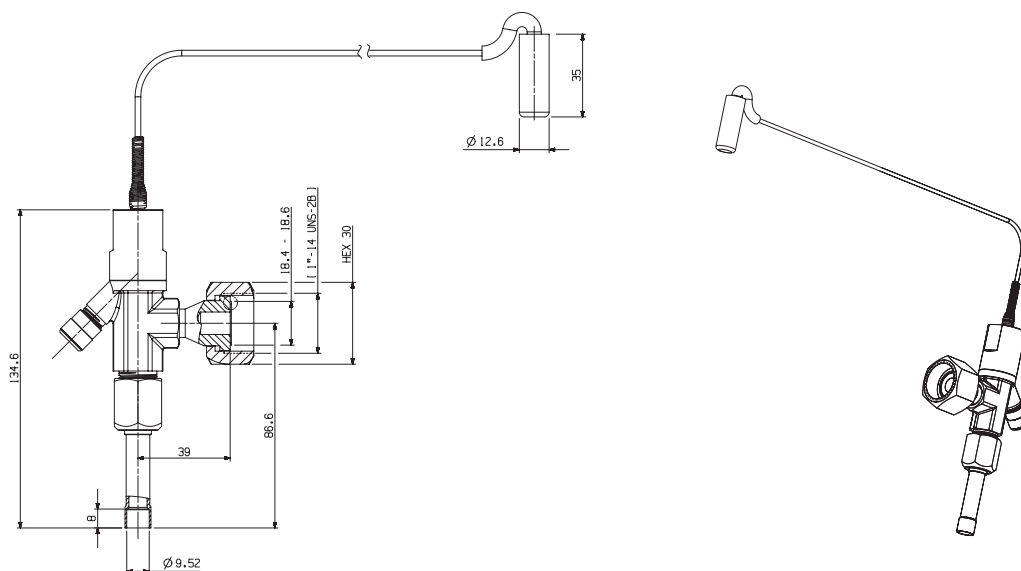


510-0875-02 (802506)



### ZF34-54

510-0875-00 (802505)



注: 单位为毫米

# 外形尺寸

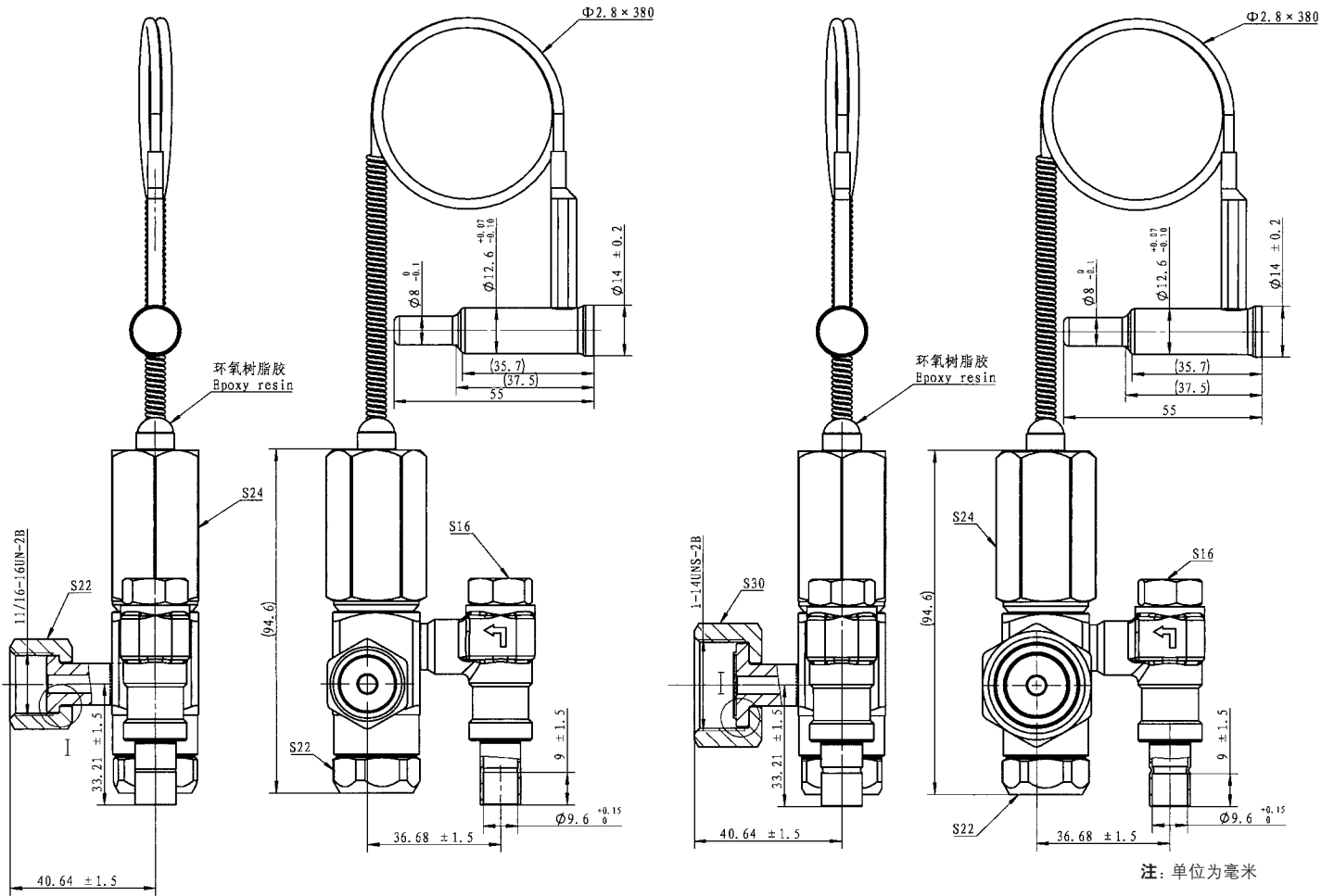
## DTC 喷液阀

### ZF06-28

510-0989-00 (90°C)  
510-0997-00 (121°C)

### ZF34-ZF54

510-0993-00 (121°C)



## DTC喷液阀技术参数

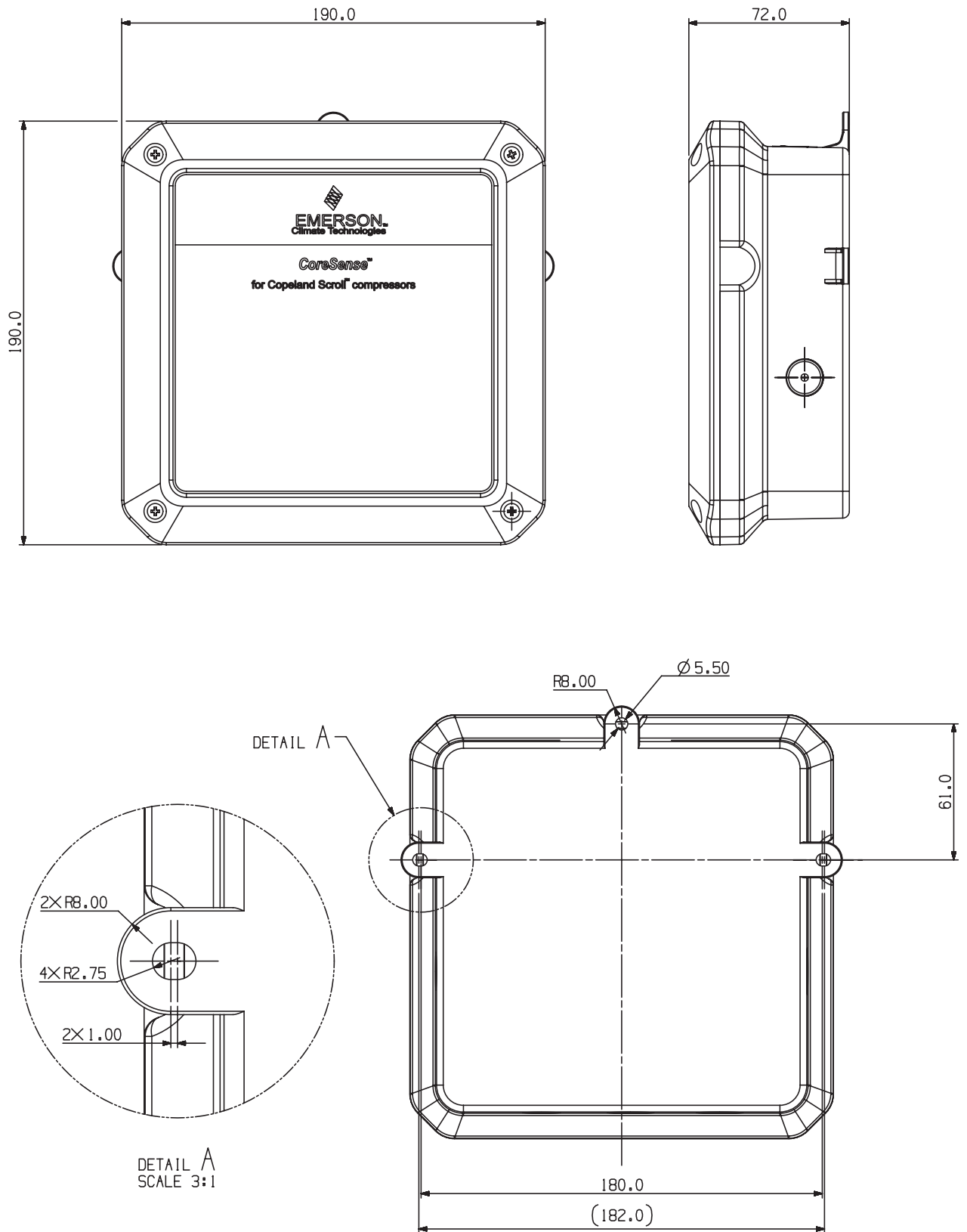
适配压缩机型号		ZF06~ZF28KQE	ZF06~ZF28KQE	ZF34~ZF54KQE
旧系列 DTC喷液阀	DTC阀组件料号 (客户采购料号)	802504 (510-0875-01)	802506 (510-0875-02)	802505 (510-0875-00)
	DTC阀体料号	510-0874-01	510-0874-02	510-0874-00
	取液接口	Ø9.52mm焊接	Ø9.52mm焊接	Ø9.52mm焊接
	喷液接口(接压缩机)	11/16"螺纹	11/16"螺纹, 70°弯	1"螺纹
	开阀温度	118°C ± 4°C	118°C ± 4°C	118°C ± 4°C
新系列 DTC喷液阀	新DTC阀组件料号 (客户采购料号)	510-0989-00	510-0997-00	510-0993-00
	新DTC阀体料号	510-0990-00	510-0998-00	510-0994-00
	取液接口	Ø9.6mm焊接	Ø9.6mm焊接	Ø9.6mm焊接
	喷液接口(接压缩机)	11/16"螺纹	11/16"螺纹	1"螺纹
	开阀温度	194°F(90°C ± 3°C)	250°F(121°C ± 3°C)	250°F(121°C ± 3°C)

注: 制冷系统中的排气温度保护开关的排温保护值需大于喷液阀开阀温度, 但不宜高于130°C

# 外形尺寸

CoreSense™诊断模块

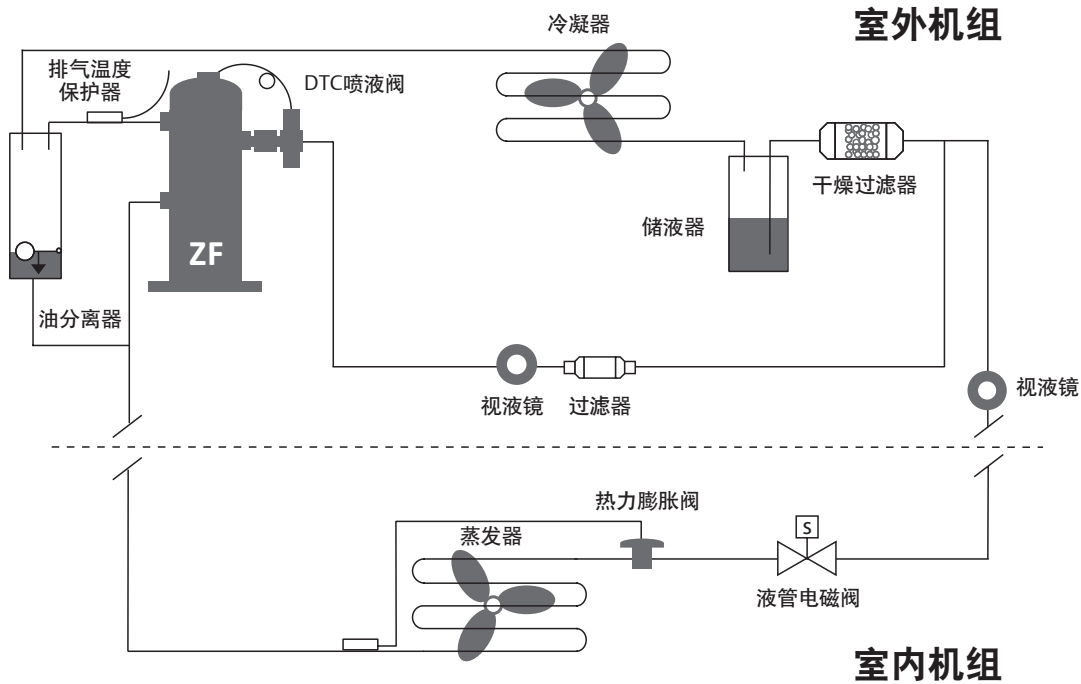
ZFI20 - ZFI140



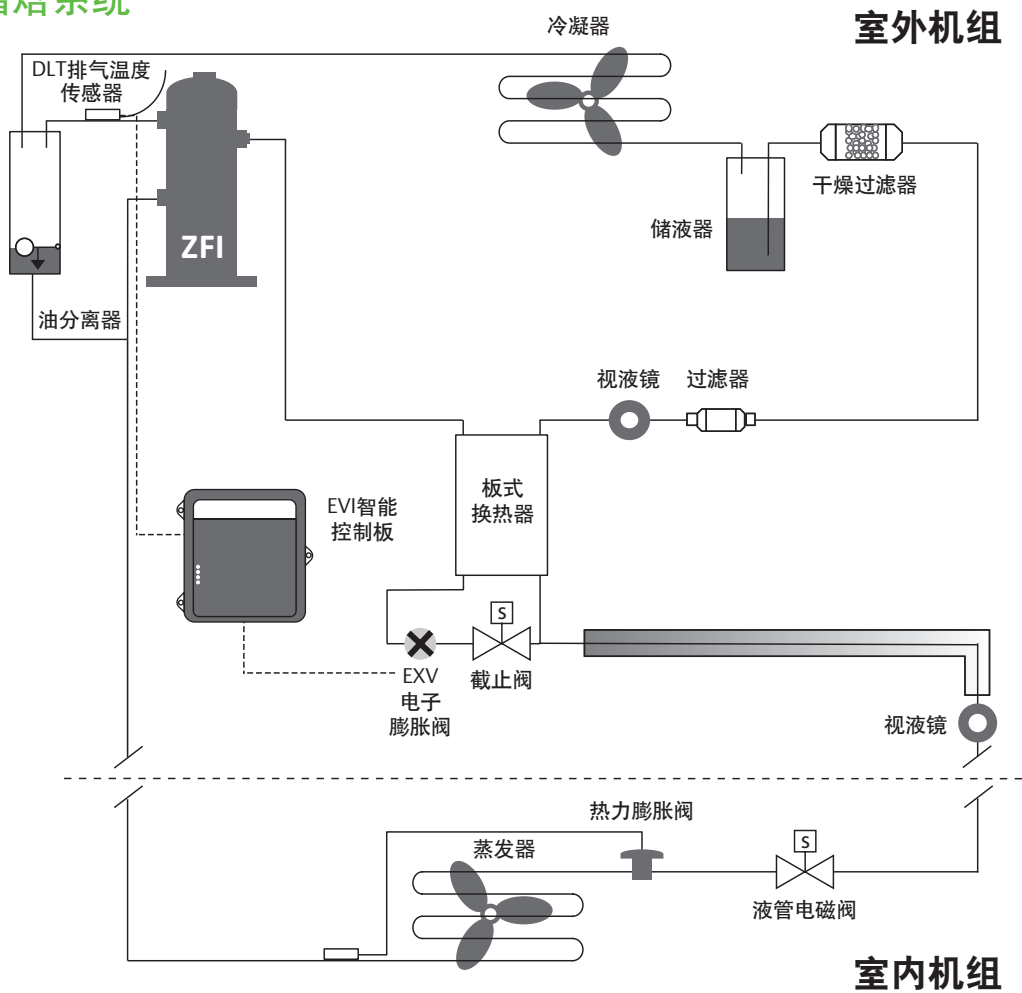
注：单位为毫米

# 系统图

## 喷液系统



## EXV喷气增焓系统



# ZF/ZFI压缩机采购清单

ZF喷液型号			
电机代码	螺纹接口	焊接接口	生产工厂
TFD 380-420V-3ph-50Hz 460V-3ph-60Hz	ZF06KQE-TFD-551	ZF06KQE-TFD-550	泰国
	ZF08KQE-TFD-551	ZF08KQE-TFD-550	泰国
	ZF09KQE-TFD-551	ZF09KQE-TFD-550	泰国
	ZF11KQE-TFD-551	ZF11KQE-TFD-550	泰国
	ZF13KQE-TFD-5L1	ZF13KQE-TFD-5L0	泰国
	ZF15KQE-TFD-5L1	ZF15KQE-TFD-5L0	泰国
	ZF18KQE-TFD-5L1	ZF18KQE-TFD-5L0	泰国
	ZF25KQE-TFD-5L1	ZF25KQE-TFD-5L0	泰国
	ZF28KQE-TFD-5L1	ZF28KQE-TFD-5L0	泰国
	ZF34KQE-TFD-564	ZF34KQE-TFD-554	泰国
	ZF41KQE-TFD-564	ZF41KQE-TFD-554	泰国
	ZF49KQE-TFD-564	ZF49KQE-TFD-554	泰国
	ZF54KQE-TFD-564	ZF54KQE-TFD-554	泰国
	ZFI喷气增焓型号		
TFD/TED 380-420V-3ph-50Hz 460V-3ph-60Hz	ZFI20KQE-TFD-5L2	ZFI20KQE-TFD-5L0	泰国
	ZFI23KQE-TFD-5L2	ZFI23KQE-TFD-5L0	泰国
	ZFI26KQE-TFD-5L2	ZFI26KQE-TFD-5L0	泰国
	ZFI36KQE-TFD-5L2	ZFI36KQE-TFD-5L0	泰国
	ZFI39KQE-TFD-5L2	ZFI39KQE-TFD-5L0	泰国
	ZFI50KQE-TFD-564 / 567	ZFI50KQE-TFD-554	泰国
	ZFI59KQE-TFD-564 / 567	ZFI59KQE-TFD-554	泰国
	ZFI68KQE-TFD-564 / 567	ZFI68KQE-TFD-554	泰国
	ZFI81KQE-TFD-564 / 567	ZFI81KQE-TFD-554	泰国
	ZFI96KQE-TED-523	ZFI96KQE-TED-522	中国苏州
	ZFI122KQE-TED-523	ZFI122KQE-TED-522	中国苏州
	ZFI140KQE-TED-523	ZFI140KQE-TED-522	中国苏州
	998-L000-00	NA	中国苏州
	998-L000-04	NA	中国苏州

**备注:**

1. BOM 564和554仅与OMB配套使用, BOM 567 仅与OM3配套使用
2. 整合方案 998-L000-00 包含压缩机ZFI122KQE-TED-523, 板式换热器067-0067-00和EVI喷气增焓组件包562-0291-06
3. 整合方案 998-L000-04 包含压缩机ZFI96KQE-TED-523, 板式换热器067-0067-00和EVI喷气增焓组件包562-0291-06



# ZF/ZFI低温涡旋压缩机配件清单

序号	订购料号	描述	ZF喷液型号													ZFI喷气型号												
			ZF06KQE	ZF08KQE	ZF09KQE	ZF11KQE	ZF13KQE	ZF15KQE	ZF18KQE	ZF25KQE	ZF28KQE	ZF34KQE	ZF41KQE	ZF49KQE	ZF54KQE	ZF120KQE	ZF123KQE	ZF126KQE	ZF136KQE	ZF139KQE	ZF150KQE	ZF159KQE	ZF168KQE	ZF181KQE	ZF196KQE	ZF122KQE	ZF140KQE	
1	527-0116-00	单机标准软底脚组件, 硬度30-35, 1.45"OD, 0.44"ID, 高0.75"	std.	std.	std.	std.	std.	std.	std.	std.	std.	std.	std.	std.	-	-	-	-	-	-	-	-	-	-	-	-	-	
	527-0210-00	单机标准软底脚组件, 硬度55-65, 1.62"OD, 0.44"ID, 高1.75"	-	-	-	-	-	-	-	-	-	-	-	-	std.	std.	-	-	-	-	-	-	-	-	-	-	-	
	527-0175-02	单机标准软底脚组件, 硬度40, 2.17"OD, 0.50"ID, 高0.75"	-	-	-	-	-	-	-	-	-	-	-	-	-	-	-	-	-	-	-	-	-	-	std.	std.	std.	
	527-0157-00	并联硬底脚组件, 硬度60-70, 1.62"OD, 0.44"ID, 高1.16"	-1	-1	-1	-1	-1	-1	-1	-1	-1	-1	-1	-1	-	-	-	-	-	-	-	-	-	-	-	-	-	
	998-0178-00	并联硬底脚组件, 1.87"OD, 0.69"ID, 高0.31"	-	-	-	-	-	-	-	-	-	-	-	-1	-1	-1	-1	-	-	-1	-1	-1	-1	-	-	-	-	
2	018-0095-04	曲轴箱加热带, 240V, 70W, 48"(120cm) 引线长, 48"(120cm) 地线	1/-	1/-	1/-	1/-	1/-	1/-	1/-	1/-	1/-	1/-	1/-	-	-	-	-	1/-	1/-	1/-	1/-	1/-	-	-	-	-	-	
	018-0095-05	曲轴箱加热带, 480V, 70W, 48"(120cm) 引线长, 48"(120cm) 地线	-1	-1	-1	-1	-1	-1	-1	-1	-1	-1	-1	-	-	-	-	-1	-1	-1	-1	-1	-	-	-	-	-	
	018-0091-22	曲轴箱加热带, 240V, 90W, 48"(120cm) 引线长, 48"(120cm) 地线	-	-	-	-	-	-	-	-	-	-	-	1/-	1/-	1/-	1/-	-	-	-	-	-	1/-	1/-	1/-	1/-	-	
	018-0091-23	曲轴箱加热带, 480V, 90W, 48"(120cm) 引线长, 48"(120cm) 地线	-	-	-	-	-	-	-	-	-	-	-	-1	-1	-1	-1	-	-	-	-	-	-1	-1	-1	-1	-	
	018-0091-09	曲轴箱加热带, 240V, 140W, 71cm引线长, 71cm地线	-	-	-	-	-	-	-	-	-	-	-	-	-	-	-	-	-	-	-	-	-	-	1	1	1	
3	510-0875-01	DTC喷液阀 120°C, 11/16", 进液管 Ø9.52mm (ALCO: 802504)	1/-	1/-	1/-	1/-	1/-	1/-	1/-	1/-	1/-	1/-	-	-	-	-	-	-	-	-	-	-	-	-	-	-	-	
	510-0875-02	DTC喷液阀 120°C, 11/16", 70° 弯头, 进液管 Ø9.52mm (ALCO:802506)	-1	-1	-1	-1	-1	-1	-1	-1	-1	-1	-	-	-	-	-	-	-	-	-	-	-	-	-	-	-	
	510-0875-00	DTC喷液阀 120°C, 1", 进液管 Ø9.52mm (ALCO: 802505)	-	-	-	-	-	-	-	-	-	-	1	1	1	1	-	-	-	-	-	-	-	-	-	-	-	
	510-0989-00	DTC喷液阀 90°C, 11/16", 进液管 Ø9.6mm	1/-	1/-	1/-	1/-	1/-	1/-	1/-	1/-	1/-	1/-	-	-	-	-	-	-	-	-	-	-	-	-	-	-	-	
	510-0997-00	DTC喷液阀 121°C, 11/16", 70° 弯头, 进液管 Ø9.6mm	-1	-1	-1	-1	-1	-1	-1	-1	-1	-1	-	-	-	-	-	-	-	-	-	-	-	-	-	-	-	
	510-0993-00	DTC喷液阀 121°C, 1", 进液管 Ø9.6mm	-	-	-	-	-	-	-	-	-	-	1	1	1	1	-	-	-	-	-	-	-	-	-	-	-	
4	085-0248-00	排气温度保护开关 (8409496), 130°C, 5/8" 卡箍	1	1	1	1	1	1	1	1	1	1	-	-	-	-	-	-	-	-	-	-	-	-	-	-	-	
	085-0227-00	排气温度保护开关 (8615262), 130°C, 7/8" 卡箍	-	-	-	-	-	-	-	-	-	-	1	1	1	1	-	-	-	-	-	-	-	-	-	-	-	
5	534-0072-00	喷射 11/16" 螺纹接口转 1/2" 焊接接口	1	1	1	1	1	1	1	1	1	1																
6	067-0035-00	板式换热器 SWEP B8TH x 14	-	-	-	-	-	-	-	-	-	-	-	-	-	-	1	1	1	1	1	-	-	-	-	-	-	
	067-0036-00	板式换热器 SWEP B8TH x 20	-	-	-	-	-	-	-	-	-	-	-	-	-	-	-	-	-	-	-	1	1	1	-	-	-	
	067-0070-00	板式换热器 SWEP B8TH x 24	-	-	-	-	-	-	-	-	-	-	-	-	-	-	-	-	-	-	-	-	-	1	-	-	-	
	067-0067-00	板式换热器 SWEP B10TH x 40	-	-	-	-	-	-	-	-	-	-	-	-	-	-	-	-	-	-	-	-	-	-	1	1	1	
7	562-0313-00	不带CoreSense™ 防水接线盒喷气增焓配件包, Ø1.3mm EXV 阀体口径	-	-	-	-	-	-	-	-	-	-	-	-	-	-	1	1	1	-	-	-	-	-	-	-	-	
	562-0313-01	不带CoreSense™ 防水接线盒喷气增焓配件包, Ø1.65mm EXV 阀体口径	-	-	-	-	-	-	-	-	-	-	-	-	-	-	-	-	-	-	-	1	1	1	1	-	-	
	562-0313-02	不带CoreSense™ 防水接线盒喷气增焓配件包, Ø1.8mm EXV 阀体口径	-	-	-	-	-	-	-	-	-	-	-	-	-	-	-	-	-	-	-	-	-	1	1	-	-	
	562-0313-03	不带CoreSense™ 防水接线盒喷气增焓配件包, Ø2.4mm EXV 阀体口径	-	-	-	-	-	-	-	-	-	-	-	-	-	-	-	-	-	-	-	-	-	-	1	1	1	
	562-0291-01	带CoreSense™ 防水接线盒喷气增焓配件包, Ø1.3mm EXV 阀体口径, IP54	-	-	-	-	-	-	-	-	-	-	-	-	-	-	1	1	1	-	-	-	-	-	-	-	-	
	562-0291-02	带CoreSense™ 防水接线盒喷气增焓配件包, Ø1.65mm EXV 阀体口径, IP54	-	-	-	-	-	-	-	-	-	-	-	-	-	-	-	-	-	-	-	1	1	1	1	-	-	
	562-0291-03	带CoreSense™ 防水接线盒喷气增焓配件包, Ø1.8mm EXV 阀体口径, IP54	-	-	-	-	-	-	-	-	-	-	-	-	-	-	-	-	-	-	-	-	-	1	1	-	-	
	562-0291-06	带CoreSense™ 防水接线盒喷气增焓配件包, Ø2.4mm EXV 阀体口径, IP54	-	-	-	-	-	-	-	-	-	-	-	-	-	-	-	-	-	-	-	-	-	-	1	1	1	
8	562-0292-00	带CoreSense™ 防水接线盒喷气增焓控制板	-	-	-	-	-	-	-	-	-	-	-	-	-	-	1	1	1	1	1	1	1	1	1	1	1	
9	543-0189-01	控制板, 螺丝固定于防水接线盒, 4" Ø5mm 孔径 61 x 101mm 孔间距	-	-	-	-	-	-	-	-	-	-	-	-	-	-	1	1	1	1	1	1	1	1	1	1	1	
	543-0219-01	控制板, 尼龙塑料端子固定于钣金件, 4" Ø4mm 孔径 61 x 101mm 孔间距	-	-	-	-	-	-	-	-	-	-	-	-	-	-	1	1	1	1	1	1	1	1	1	1	1	
10	037-0029-00	变压器, 输入 220VAC, 输出 12VAC, 50/60Hz	-	-	-	-	-	-	-	-	-	-	-	-	-	-	1	1	1	1	1	1	1	1	1	1	1	
11	043-0277-00	排气温度传感器, 1800mm 引线长	-	-	-	-	-	-	-	-	-	-	-	-	-	-	1	1	1	1	1	1	1	1	1	1	1	
	043-0277-01	排气温度传感器, 4500mm 引线长	-	-	-	-	-	-	-	-	-	-	-	-	-	-	-1	-1	-1	-1	-1	-1	-1	-1	-1	-1	-1	
12	043-0210-00	喷气进口传感器, 1800mm 引线长	-	-	-	-	-	-	-	-	-	-	-	-	-	-	1	1	1	1	1	1	1	1	1	1	1	
	043-0278-00	喷气进口传感器, 4500mm 引线长	-	-	-	-	-	-	-	-	-	-	-	-	-	-	-1	-1	-1	-1	-1	-1	-1	-1	-1	-1	-1	
13	043-0210-02	喷气出口传感器, 1800mm 引线长	-	-	-	-	-	-	-	-	-	-	-	-	-	-	1	1	1	1	1	1	1	1	1	1	1	
	043-0279-00	喷气出口传感器, 4500mm 引线长	-	-	-	-	-	-	-	-	-	-	-	-	-	-	-1	-1	-1	-1	-1	-1	-1	-1	-1	-1	-1	
14	013-0212-00	EXV 过滤器, 进液 Ø8.65mm ID, 出液 Ø6.5mm ID, 100目	-	-	-	-	-	-	-	-	-	-	-	-	-	-	1	1	1	1	1	1	1	1	1	1	1	
15	023-0111-00	EXV 线圈, 1796mm 引线长	-	-	-	-	-	-	-	-	-	-	-	-	-	-	1	1	1	1	1	1	1	1	1	1	1	
	023-0111-01	EXV 线圈, 4500mm 引线长	-	-	-	-	-	-	-	-	-	-	-	-	-	-	-1	-1	-1	-1	-1	-1	-1	-1	-1	-1	-1	
16	010-0240-00	EXV 阀体, Ø1.3mm 口径 (TS113C03), 2" Ø6.35mm OD	-	-	-	-	-	-	-	-	-	-	-	-	-	-	-	-	-	-	-	-	-	-	-	-	-	
	010-0240-01	EXV 阀体, Ø1.65mm 口径 (TS116C03), 2" Ø6.35mm OD	-	-	-	-	-	-	-	-	-	-	-	-	-	-	-	-	-	-	-	1	1	1	-	-	-	
	010-0240-02	EXV 阀体, Ø1.8mm 口径 (TS118C03), 2" Ø6.35mm OD	-	-	-	-	-	-	-	-	-	-	-	-	-	-	-	-	-	-	-	-	-	1	1	-	-	
	010-0240-03	EXV 阀体, Ø2.4mm 口径 (TS124C03), 2" Ø6.35mm OD	-	-	-	-	-	-	-	-	-	-	-	-	-	-	-	-	-	-	-	-	-	-	1	1	1	
17	036-1310-01	防水接头 1	-	-	-	-	-	-	-	-	-	-	-	-	-	-	1	1	1	1	1	1	1	1	1	1	1	
	036-1439-00	防水接头 2	-	-	-	-	-	-	-	-	-	-	-	-	-	-	1	1	1	1	1	1	1	1	1	1	1	
	036-1426-00	防水接头 3	-	-	-	-	-	-	-	-	-	-	-	-	-	-	1	1	1	1	1	1	1	1	1	1	1	
18	028-3998-00	感温包套管	-	-	-	-	-	-	-	-	-	-	-	-	-	-	3	3	3	3	3	3	3	3	3	3	3	
	032-0962-00	固定弹片	-	-	-	-	-	-	-	-	-	-	-	-	-	-	3	3	3	3	3	3	3	3	3	3	3	
19	521-0355-00	固定CoreSense™ 接线盒螺丝组件, 3pcs	-	-	-	-	-	-	-	-	-	-	-	-	-	-	1	1	1	1	1	1	1	1	1	1	1	
20	571-0064-06	压缩机 CoreSense™ 保护模块 (P47), 120/220V	-	-	-	-	-	-	-	-	-	-	-	-	-	-	-	-	-	-	-	-	-	-	std.	std.	std.	

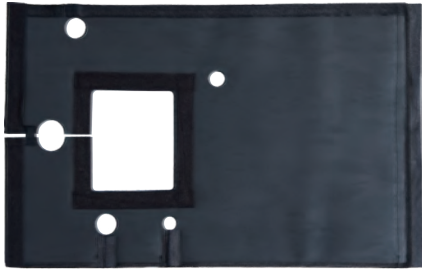
注: std. 指压缩机标准配置, 出厂已含; 1/- 和 -/1 指可互为选择

## 压缩机静音罩

为满足部分客户对更低噪音的应用需求,艾默生开发了一系列涡旋压缩机静音罩,此套静音罩方便OEM客户工厂组装和工程商现场快速安装。

这套静音罩为谷轮™冷冻涡旋压缩机量身定做,适用于7-30HP系列Summit平台和大涡旋平台压缩机。安装静音罩后,涡旋压缩机平均噪音可以削减6到8分贝,使原本低噪音的涡旋压缩机更加安静。

每套静音罩包含3个子部件,即压缩机壳体罩,顶盖罩和接线盒罩,它们置于一个瓦楞纸箱中。



压缩机壳体罩



顶盖罩



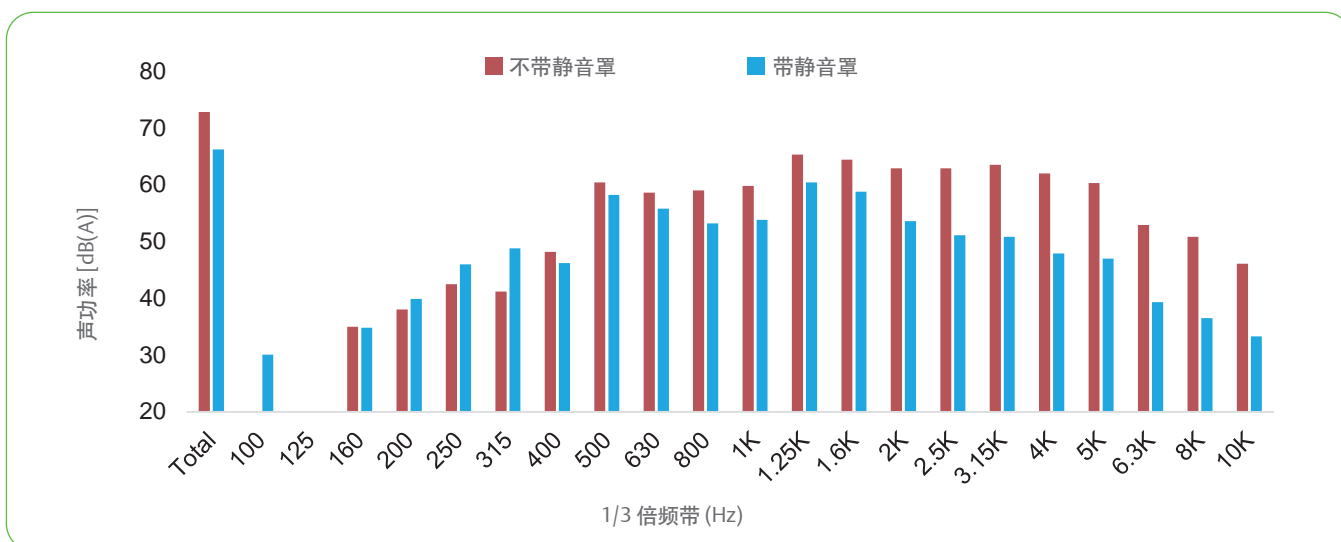
接线盒罩



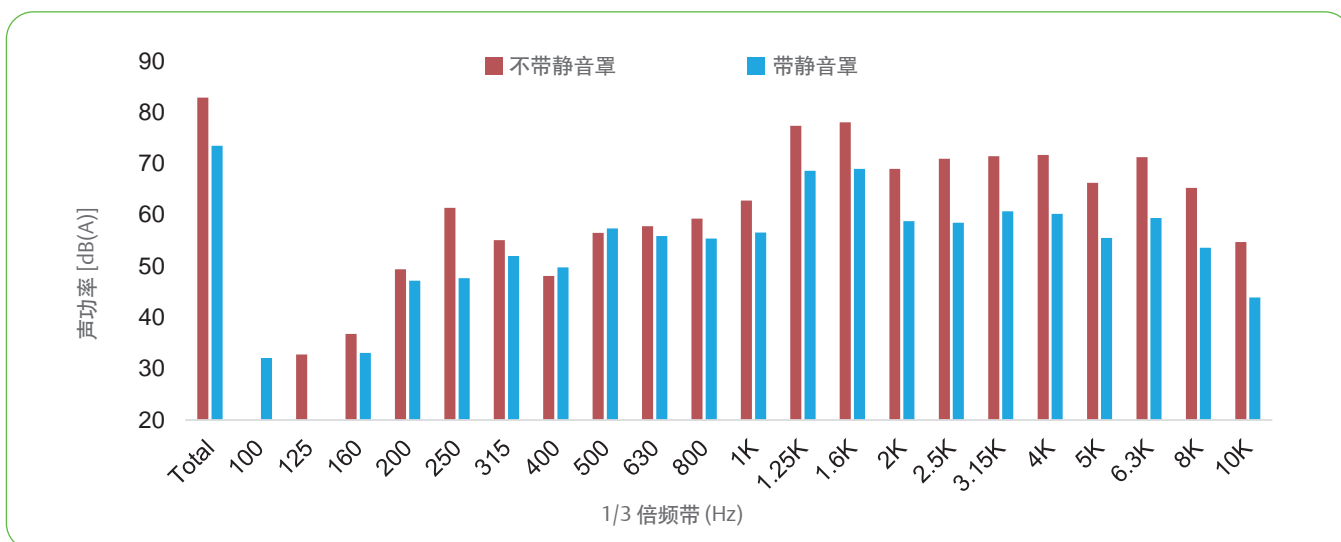
带或不带静音罩的压缩机

## 示例: 带或不带静音罩的压缩机声音频谱

### ZB88中温涡旋压缩机示例



### ZFI68 低温涡旋压缩机示例



## 客户采购料号

平台	采购料号	应用型号	工厂
Summit平台	505-1501-04	ZB58KQ/E	苏州
	505-1501-03	ZB66KQ/E, ZB76KQ/E, ZB88KQ	
	505-1501-06	ZB95KQ/E, ZB114KQ/E	
	505-1501-05	ZB130KQ/E	
	505-1501-02	ZFI50KQE, ZFI59KQE	
	505-1501-00	ZFI68KQE, ZFI81KQE	
大涡旋平台	505-1512-00	ZB150KQ/E	苏州
	505-1512-01	ZB190KQ/E, ZB220KQ/E	
	505-1512-02	ZFI96KQE, ZFI122KQE, ZFI140KQE	

## 免责声明

技术数据在印刷前已经校对过，印刷之后有再更新的可能，如有需求对某一参数确认，请联系艾默生公司。

艾默生对参数中可能存在的差错不承担任何责任，艾默生保留自行改变其产品而不预先通知的权利。

本目录的参数基于艾默生认为可靠的数据和测试，并符合今天的技术需求。这些信息预期由具有合适的专业知识和技能的人员自行判断和评估风险后来使用。本目录产品是为固定场地应用而设计，生产商需要做相应的测试来自行确认是否适用于移动运输领域。

## 注意:

本目录中列举的零部件不能与有腐蚀性，有毒或者可燃物质一起使用。艾默生不对因在上述情况下使用而造成的任何伤害负责。

## 关于 Emerson

总部位于美国密苏里州圣路易斯的 Emerson (纽约证券交易所股票代码: EMR)，是一家全球性的技术与工程公司，为工业、商业及住宅市场客户提供创新性解决方案。艾默生自动化解决方案，帮助过程、混合和离散制造商通过优化其能效和运营成本，从而最大化生产，并保护员工和环境。艾默生商住解决方案帮助确保人类舒适度和健康，保障食品质量和安全，提升能效，创造可持续发展的基础设施。

如欲了解更多信息，欢迎访问：[www.Emerson.cn](http://www.Emerson.cn)。

## 联系方式

### 上海分公司

上海市徐汇区  
古美路1582号  
艾默生大厦7层  
电话: (86-21) 3338 7333  
传真: (86-21) 3338 7330  
邮编: 200233

### 北京分公司

北京市朝阳区  
酒仙桥路10号  
恒通商务园B10栋4层  
电话: (86-10) 8572 6666  
邮编: 100015

### 广州分公司

广州市天河区  
珠江东路32号  
利通广场2202B单元  
电话: (86-20) 8595 5188  
邮编: 510623

### 西安分公司

西安市高新区  
锦业一路34号  
西安软件园研发大厦4层  
电话: (86-29) 8336 7057  
传真: (86-29) 8336 7002  
邮编: 710065

### 青岛分公司

青岛市市北区  
凤城路16号  
卓越大厦302室  
电话: (86-532) 8163 7268  
传真: (86-532) 8163 7267  
邮编: 266034

### 全国免费热线电话:

400-828-8585  
800-828-8585

[Emerson.cn](http://Emerson.cn)

Asia 22 B01 03- R01 Issued 01/2022

Emerson, Copeland and Copeland Scroll are trademarks of Emerson Electric Co. or one of its affiliated companies. ©2022 Emerson, Inc. All rights reserved.



官方微信

EMERSON. CONSIDER IT SOLVED.™